

ufesa

CF Nepal / CFNP

Ventilador de techo



- ES manual de instrucciones
- PT manual de instruções
- EN instructions manual
- FR mode d'emploi
- CA manual d'instruccions

- IT manuale di istruzioni
- DE bedienungsanleitung
- BG Ръководство за инструкции

AR

تعليمات الاستخدام

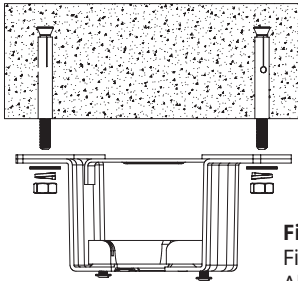
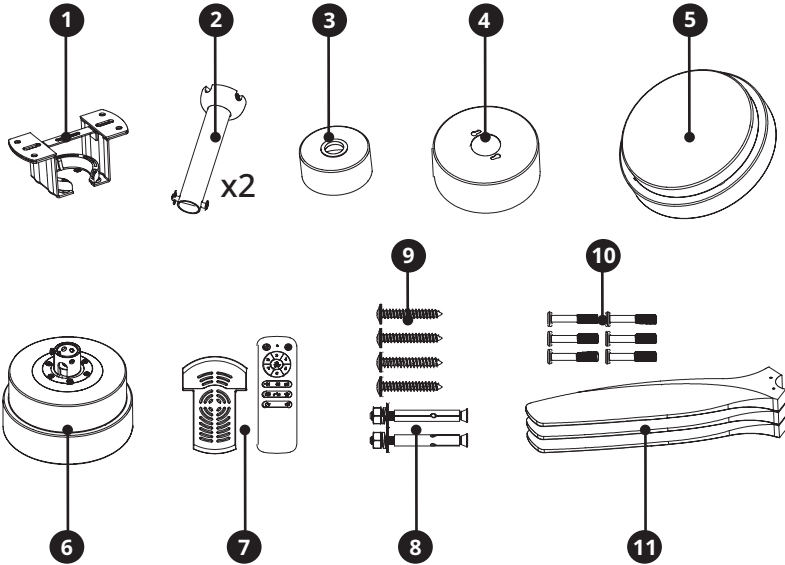


Figura 1.*
Figure
Abbildung
Фигура
الشكل

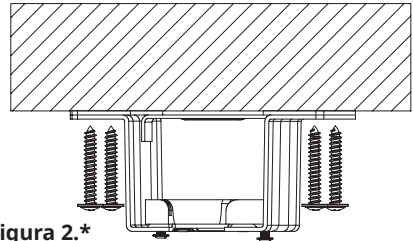


Figura 2.*
Figure
Abbildung
Фигура
الشكل

Figura 3.
Figure
Abbildung
Фигура
الشكل

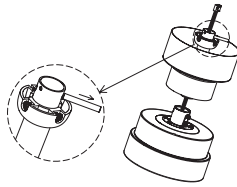


Figura 4.
Figure
Abbildung
Фигура
الشكل

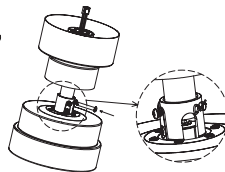


Figura 5.
Figure
Abbildung
Фигура
الشكل

Figura 6.
Figure
Abbildung
Фигура
الشكل

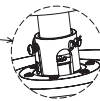


Figura 7.
Figure
Abbildung
Фигура
الشكل



Figura 8.
Figure
Abbildung
Фигура
الشكل

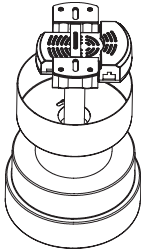
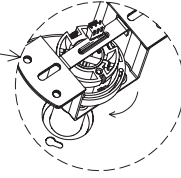


Figura 9.
Figure
Abbildung
Фигура
الشكل

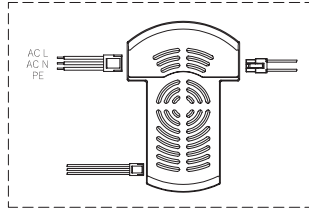


Figura 10.
Figure
Abbildung
Фигура
الشكل

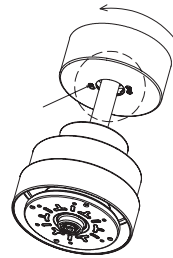


Figura 11.
Figure
Abbildung
Фигура
الشكل

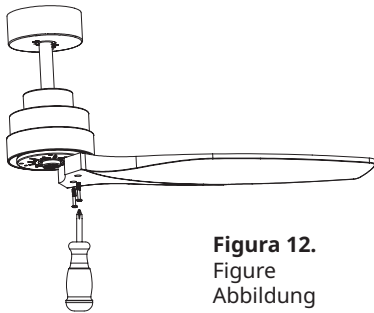


Figura 12.
Figure
Abbildung
Фигура
الشكل

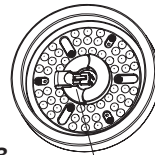
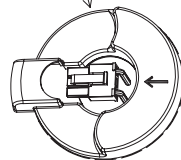


Figura 13.
Figure
Abbildung
Фигура
الشكل



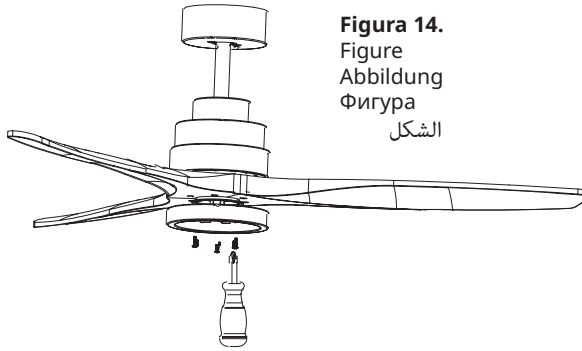


Figura 14.
Figure
Abbildung
Фигура
الشكل

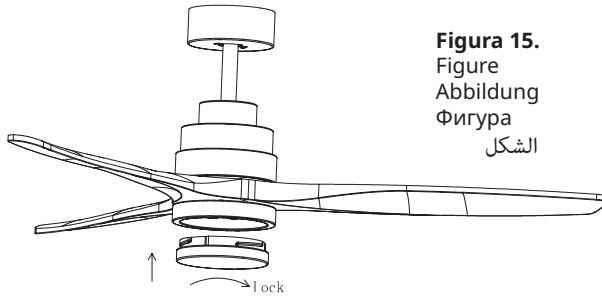
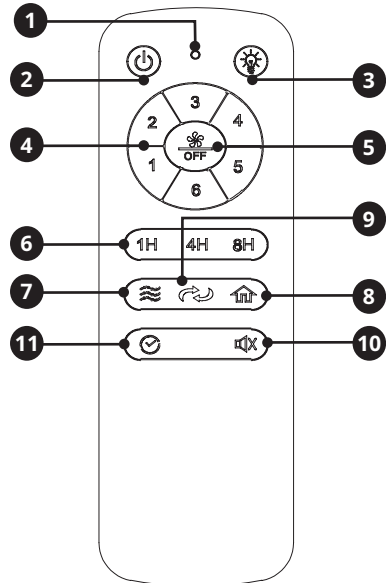


Figura 15.
Figure
Abbildung
Фигура
الشكل

ES Figura 1* : Techo de cemento
PT Figura 1* : Teto de cimento
EN Figure 1* : Cement Ceiling
FR Figure 1* : Plafond en ciment
CA Figura 1* : Sostre de ciment
IT Figura 1* : Soffitto in cemento
DE Abbildung 1* : Zement-Decke
BG Фигура 1* : Циментов таван
الشكل 1: سقف أسمنتي

ES Figura 2* : Viga de madera
PT Figura 2* : Viga de madeira
EN Figure 2* : Wood Joist
FR Figure 2* : Solive en bois
CA Figura 2* : Bigueta de fusta
IT Figura 2* : Trave in legno
DE Abbildung 2* : Holzbalken
BG Фигура 2* : Дървени греди
الشكل 2: عارضة خشبية



GRACIAS POR HABER ELEGIDO UN PRODUCTO UFESA. ESPERAMOS QUE SE AJUSTE A SUS NECESIDADES Y SEA DE SU AGRADO.

ATENCIÓN

POR FAVOR, LEA LAS INSTRUCCIONES DE USO DETENIDAMENTE ANTES DE UTILIZAR EL PRODUCTO. GUÁRDELAS EN UN LUGAR SEGURO PARA FUTURAS REFERENCIAS.

DESCRIPCIÓN

1. Soporte de montaje
2. Varilla de bajada del techo (15cm y 25 cm)
3. Tapa del yugo
4. Marquesina
5. Pantalla de la lámpara
6. Motor
7. Conjunto de controladores
8. Anclajes de manguito
9. Tornillos de fijación
10. Tornillos de las aspas del ventilador (6 uds.)
11. Aspas de ventilador de madera dura (3 uds.)

MANDO A DISTANCIA

1. Indicador luminoso LED
2. Botón de apagado del aparato
3. Botón de encendido/apagado de la luz (Modelos que incluyen luz)
4. Botones de velocidad del ventilador (1 min. - 6 máx.)
5. Botón de encendido/apagado del ventilador
6. Temporizador (1h, 4h, 8h)
7. Modo aire natural
8. Modo antirrobo
9. Modo invierno/verano
10. Modo silencio
11. Apagado retardado

INSTRUCCIONES DE SEGURIDAD

• Los niños a partir de 8 años y las personas con capacidades físicas, sensoriales o mentales reducidas o con falta de experiencia y conocimientos, pueden utilizar este aparato sólo si se encuentran bajo supervisión o si han recibido instruccio-

nes acerca del uso del aparato de forma segura y han comprendido los peligros que conlleva su uso. Los niños no deben jugar con el aparato. Los niños no podrán realizar la limpieza y el mantenimiento del aparato sin supervisión.

- Este aparato está diseñado para utilizarse a una altitud máxima de 2000 metros sobre el nivel del mar.
- **ADVERTENCIA:** Si se observa un movimiento oscilatorio inusual, deje de utilizar inmediatamente el ventilador de techo y póngase en contacto con el fabricante, con su servicio técnico o con personas debidamente cualificadas.
- Proceda con el ciclo de mantenimiento y el método de mantenimiento según la sección correspondiente de este manual de instrucciones.
- El peso del aparato es de 4,2 kilogramos.
- La sustitución de piezas del dispositivo del sistema de suspensión de seguridad deberá ser realizada por el fabricante, su agente de servicio o personas debidamente cualificadas.
- El montaje del sistema de suspensión deberá llevarse a cabo por el fabricante, su agente de servicio o personas debidamente cualificadas.
- Asegúrese de que las aspas queden al menos a 76 centímetros de cualquier obstrucción y al menos a 2,3 metros del suelo.
- Los medios de fijación al techo, como ganchos u otros dispositivos, se fijarán con una resisten-

cia suficiente para soportar 4 veces el peso del ventilador de techo.

- Este producto contiene una fuente de luz de clase de eficiencia energética E - (UE) 2019/2015 (solo para modelos con luz incluida) XGD-QY-24W-56SMD
- Los medios de desconexión deben estar incorporados en el cableado fijo de acuerdo con las normas de cableado.
- Siga el apartado de instalación de este manual para fijar el aparato.

INFORMACIÓN IMPORTANTE

Lea detenidamente este manual de instrucciones antes de utilizar el aparato y guárdelo para futuras consultas y, en caso necesario, entregue el manual de instrucciones a un tercero.

- El aparato está destinado exclusivamente al uso doméstico para la ventilación de habitaciones: No lo use para otros fines. Cualquier otro uso debe ser considerado como inadecuado y peligroso. El fabricante no se hace responsable de ningún daño resultante del uso inadecuado, incorrecto e irresponsable y/o de las reparaciones realizadas por técnicos no cualificados.
- Compruebe si las especificaciones eléctricas del aparato son compatibles con su instalación.
- Este aparato es solo para uso en interiores, excepto en el caso de habitaciones húmedas o mojadas.
- Antes de accionar el interruptor deslizante reversible, es necesario detener la acción de las aspas apagando el ventilador.
- El proveedor declina toda responsabilidad por lesiones personales o daños materiales derivados de un uso o instalación incorrectos del ventilador. En caso de duda, recurra a un electricista.
- Tenga cuidado al trabajar cerca de las aspas giratorias.
- Advertencia: solo deben instalarse fuera del alcance de los brazos.
- El producto debe ser instalado por un electricista autorizado de acuerdo con las normas nacionales de cableado.
- Debe incorporarse un seccionador omnipolar con una distancia de aislamiento de 3 mm en el cableado fijo de acuerdo con las normas nacionales de cableado.
- Los cables interiores no pueden tocar la carcasa metálica blanca una vez montada por el cliente.

APAGAR LA ALIMENTACIÓN

Comience la instalación quitando los fusibles o desconectando los disyuntores del cableado que vaya a utilizar.

ADVERTENCIA: Si no se desconecta la fuente de alimentación antes de la instalación, pueden producirse lesiones graves o incluso la muerte.

Instale el aparato SOLO en techos planos; NO lo utilice con techos inclinados o abovedados. En lugares sin viga de techo, puede ser necesaria una barra de soporte. No lo instale en lugares húmedos.

B&B TRENDS, S.L. no se hace responsable de ningún daño o perjuicio que se pueda ocasionar a personas, animales u objetos como resultado del incumplimiento de las advertencias anteriormente mencionadas.

INSTRUCCIONES PREVIAS A LA INSTALACIÓN

Antes de instalar este producto, lea la lista de embalaje de las páginas anteriores y asegúrese de que todas las piezas están presentes y no presentan defectos. NO intente instalar el producto si falta alguna pieza o si alguna pieza está dañada. Lea la información de seguridad antes de la instalación o el uso.

Se necesitan herramientas adicionales para el montaje:

- Destornillador de estrella
- Destornillador plano
- Alicates o llave inglesa ajustable
- Escalera
- Pelacables
- Taladro de impacto (para suelos de cemento)
- Cinta aislante
- Gafas de seguridad

Otras herramientas útiles:

Luz de comprobación AC/DC, cinta métrica, manual de cableado, cortaalambres y martillo.

ADVERTENCIA: NUNCA doble los soportes/bridas de las aspas durante el montaje o después de la instalación

DESCRIPCIÓN

• Desembale el ventilador y compruebe los contenidos. No deseche el cartón. En caso de sustitución o reparación, el ventilador debe devolverse en su embalaje original. Retire todas las piezas y hardware. No coloque la carcasa del motor de lado: la pieza decorativa podría desplazarse.

• Examine todas las piezas. Debería tener lo siguiente:

1. Soporte de montaje
2. Varilla 15 cm y 25 cm. Use la varilla que mas le convenga para que el ventilador quede fijado más cerca o más lejos del techo
3. Tapa del yugo
4. Marquesina
5. Pantalla de la lámpara
6. Motor
7. Conjunto de controladores (1 conjunto)
8. Anclajes de manguito (2 piezas)
9. Tornillos de fijación (4 piezas)
10. Tornillos de las aspas del ventilador (6 uds.)
11. Aspas de ventilador de madera protectora (3 uds.)

INSTALACIÓN DEL SOPORTE DE MONTAJE

1. Seleccione el método de instalación en función de la estructura del techo (como se muestra en las figuras 1 o 2) y utilice los elementos de fijación adecuados.
2. Instale el soporte de montaje en la estructura del edificio como se muestra en la figura. El soporte de montaje de la base del ventilador debe soportar una carga de 25 kg.
3. Si desea colgar el ventilador en un techo sin viguetas, es posible que necesite una barra de soporte de suspensión.

MONTAJE DE PIEZAS COLGANTES

1. Afloje la rótula retirando el pasador de conexión y aflojando los tornillos (figura 3).
2. Inserte la varilla a través de la marquesina y la tapa de la articulación e inserte los cables del motor a través de la varilla y, a continuación, fije la articulación esférica de nuevo a la varilla (Figura 4).
3. Inserte la varilla en el gancho (Figura 5), alinee los orificios del gancho con los orificios de la varilla e inserte el perno. A continuación, inserte el pasador en el extremo del perno.
4. Por último, fije la varilla y el gancho apretando los dos tornillos (figura 6).

COLGAR EL VENTILADOR

1. Levante el conjunto del ventilador sobre el soporte de montaje (Figura 7).
2. Gire la varilla del ventilador con la mano y asegúrese de que la muesca de la rótula está colocada en el tope del soporte de montaje para evitar que el ventilador gire cuando esté en funcionamiento (Figura 8).

INSTALACIÓN DEL KIT CONTROLADOR Y CABLEADO DE ALIMENTACIÓN

ADVERTENCIA: Desconecte la alimentación apagando los disyuntores de la caja de salida y la ubicación del interruptor de pared asociado antes de cablear los cables de alimentación.

1. Instale el receptor en el soporte de montaje (Figura 9)
2. Conecte los cables de entrada de alimentación a los cables de alimentación eléctrica (póngase en contacto con un electricista cualificado si no sabe cómo hacerlo). Inserte el conector de entrada del motor, el conector de alimentación de la luz LED y el conector de entrada de alimentación en las tomas correspondientes del receptor (figura 10).
3. Introduzca todos los cables y la antena en la cubierta. Empuje la marquesina hacia arriba, alineando los agujeros de los pernos de la parte inferior con los tornillos del soporte de suspensión. Gire la marquesina para bloquearla en su sitio y apriete los tornillos para fijarla. (Figura 11)

INSTALACIÓN DE LAS ASPAS DEL VENTILADOR

1. Instale el asa en el motor con los tornillos suministrados (Figura 12).
2. Repetir con las aspas restantes

INSTALACIÓN DEL KIT DE LUZ LED Y LA PANTALLA DE LA LÁMPARA

PRECAUCIÓN: Para reducir el riesgo de descarga eléctrica, desconecte el circuito de alimentación del ventilador antes de instalar el kit de luces.

1. Afloje los tres tornillos de fijación del anillo de montaje.
2. Mientras sujeta el kit de iluminación LED bajo el motor del ventilador, pase el cable de alimentación de la luz por el orificio del centro del kit de iluminación y enchufe el conector del cable de alimentación de la luz en la toma del kit de iluminación (Figura 13).
3. Coloque con cuidado los 3 orificios para tornillos del kit de iluminación de modo que coincidan con los 3 orificios para tornillos del anillo de montaje. Fíjelo colocando y apretando los tres tornillos de montaje (figura 14).
4. Levante la pantalla contra el kit de iluminación y gírela en el sentido de las agujas del reloj hasta que quede ajustada, NO APRIETE DEMASIADO (Figura 15).

INSTRUCCIONES DEL MANDO A DISTANCIA

1. Luz indicadora LED
2. Botón de apagado del aparato
3. Botón de encendido/apagado de la luz (Modelos que incluyen luz)
4. Botones de velocidad del ventilador (1 mínima - 6 máxima)
5. Botón de encendido/apagado Ventilador
6. Temporizador (1h, 4h, 8h)
7. Modo de aire natural
8. Modo antirrobo
9. Modo invierno/verano
10. Modo silencioso
11. Apagado diferido

Notas:

3. Botón de encendido/apagado de la luz (Modelos que incluyen luz):

La luz LED está disponible en 3 colores diferentes: natural, frío y cálido. Para cambiar el color, apague la luz y enciéndela después.

7. Modo de aire natural:

Pulse esta tecla y la velocidad del ventilador hará un ciclo automáticamente de 1ª a 4ª velocidad cada 22 segundos para simular el aire natural.

8. Modo antirrobo:

Pulse el botón antirrobo antes de salir y se encenderá automáticamente durante unos 10 minutos cada 4 horas simulando que hay gente dentro de casa.

9: El ventilador en modo verano, gira en sentido antihorario y en modo invierno gira en sentido horario. Pulse el botón para cambiar de un modo a otro. Esta función inversa, permite el giro de las aspas en dos sentidos y hace que el ventilador de techo mueva el aire para dar frescor o para dar una sensación de calor.

10. Modo silencioso:

Tras pulsar esta tecla, el mando a distancia se silencia y no se oye ningún pitido. Pulse de nuevo para salir de este modo.

11. Apagado diferido:

Pulse esta tecla para apagar el ventilador y las luces después de 5 minutos.

MANTENIMIENTO Y LIMPIEZA

Advertencia: antes de realizar las operaciones de limpieza habituales, desconecte el enchufe de la toma de corriente.

- Para limpiar el aparato, utilice un paño suave, ligeramente húmedo; no utilice productos abrasivos o corrosivos.
- No sumerja ninguna parte del ventilador en el agua o cualquier otro líquido: Si esto ocurre accidentalmente, no se deben introducir las manos en el líquido bajo ninguna circunstancia. En primer lugar, desconecte el enchufe de la toma de corriente. A continuación, seque el aparato con cuidado y compruebe que todas las piezas eléctricas estén secas. En caso de duda, llévelo a un técnico profesional calificado.
- Es esencial que los agujeros de ventilación del motor estén libres de polvo y fibras.
- En caso de largos períodos de inactividad, almacene el ventilador, protegiéndolo del polvo y de la humedad. Recomendamos utilizar el embalaje original.

ELIMINACIÓN DEL PRODUCTO



Este producto cumple con la Directiva Europea 2012/19/UE sobre Residuos de aparatos eléctricos y electrónicos, conocida como RAEE, que establece el marco legal aplicable en la Unión Europea para la eliminación y reciclaje de aparatos eléctricos y electrónicos. No tire este producto a la basura. Llévelo al centro de tratamiento de residuos eléctricos y electrónicos más cercano. El producto puede contener pilas/batería. Quítelas antes de desechar el producto y deposítelas en los contenedores especiales destinados a este fin.

Esperamos que esté completamente satisfecho/a con este producto. El producto puede contener pilas/baterías. Quítelas antes de desechar el producto y deposítelas en los contenedores especiales destinados a este fin.

Descripción	Símbolo	Valor	Unidad
Velocidad máxima de flujo del ventilador	F	208.05	m3/min
Entrada de energía del ventilador	P	33.04	W
Valor del servicio	SV	6.30	(m3/min)/W
Consumo de energía en modo suspensión	PSB	0.45	W
Nivel de potencia sonora del ventilador	LWA	50.40	dB(A)
Máxima velocidad del aire	C	2.86	metros/s
Consumo estacional de electricidad	Q	13.08	kWh/a
Norma de medición del valor de servicio		IEC 60879:2019 - Ventiladores y reguladores de confort para uso doméstico y análogo - Métodos de medida del rendimiento	

PORTUGUÊS

OBRIGADO POR ESCOLHER A UFESA. ESPERAMOS QUE O DESEMPENHO DO PRODUTO VÁ AO ENCONTRO DAS SUAS EXPETATIVAS.

AVISO

LEIA COM ATENÇÃO AS INSTRUÇÕES DE UTILIZAÇÃO ANTES DE UTILIZAR O PRODUTO. GUARDE ESTAS INSTRUÇÕES NUM LOCAL SEGURO PARA CONSULTA POSTERIOR.

DESCRIÇÃO

1. Suporte de montagem
2. Vareta de teto (15 cm e 25 cm)
3. Tapa do garfo
4. Cobertura
5. Abajur
6. Motor
7. Conjunto do controlador
8. Âncoras de manga
9. Parafusos de montagem
10. Parafusos da lâmina da ventoinha (6 peças)
11. Lâminas da ventoinha de madeira dura (3 peças)

CONTROLO REMOTO

1. Luz indicadora LED
2. Botão de desligar o aparelho
3. Botão para ligar/desligar a luz (modelos com luz)
4. Botões de velocidade da ventoinha (1 min. - 6 max.)
5. Botão de ligar/desligar a ventoinha Botão de ligar/desligar a ventoinha
6. Temporizador (1h, 4h, 8h)
7. Modo de ar natural
8. Modo antirroubo
9. Modo inverno/verão
10. Modo silencioso
11. Desligamento retardado

INSTRUÇÕES DE SEGURANÇA

• Este aparelho pode ser utilizado por crianças com 8 anos ou mais e pessoas com capacidades físicas, sensoriais ou mentais reduzidas, ou com falta de experiência ou conhecimento, sob supervisão ou se lhes tiverem sido dadas instruções re-

lativas à utilização do aparelho de forma segura e entenderem os perigos envolvidos. As crianças não devem brincar com o aparelho. A limpeza e a manutenção não devem ser feitas por crianças sem supervisão.

- Este aparelho está preparado para ser utilizado a uma altitude máxima de até 2000 m acima do nível do mar.

- **AVISO:** Se for observado um movimento oscilante anormal, pare imediatamente de usar a ventoinha de teto e entre em contato com o fabricante, o seu agente de serviço ou pessoas devidamente qualificadas

- Proceda com o ciclo de manutenção e método de manutenção de acordo com a seção deste manual de instruções.

- O peso do aparelho é de 4,2 kg

- A substituição de peças do dispositivo do sistema de suspensão de segurança deve ser realizada pelo fabricante, o seu agente de serviço ou pessoas devidamente qualificadas.

- A montagem do sistema de suspensão deve ser realizada pelo fabricante, o seu agente de serviço ou pessoas devidamente qualificadas.

- Certifique-se de que as lâminas estejam a pelo menos 76 centímetros de qualquer obstrução e pelo menos 2,3 metros acima do chão.

- Os meios para fixação no teto, como os gan-

chos ou outros dispositivos, devem ser fixados com uma resistência suficiente para aguentar 4 vezes o peso da ventoinha de teto.

- Este produto contém uma fonte de luz de classe de eficiência energética E - (EU) 2019/2015 (Apenas para modelos com luz incluída) XGD-QY-24W-56SMD

- Meios de desconexão devem ser incorporados na fiação fixa de acordo com as regras de fiação

- Siga a seção de instalação deste manual para fixação do aparelho.

INFORMAÇÕES IMPORTANTES

Leia atentamente este manual de instruções antes de usar o aparelho e guarde-o para referência futura e, se necessário, entregue o manual de instruções a terceiros.

- Este aparelho destina-se exclusivamente para uso doméstico, para a ventilação de divisões: Não use para outros fins. Qualquer outro uso deve ser considerado impróprio e perigoso. O fabricante não deve ser responsabilizado por qualquer dano resultante da utilização inadequada, incorreta e irresponsável e/ou por reparações efetuadas por técnicos não especializados.

- Verifique se as especificações elétricas do aparelho são compatíveis com a sua instalação.

- Este aparelho é para o uso interno somente exceto uma divisão húmida ou molhada.

- Antes de acionar o interruptor deslizante reversível, é necessário interromper a ação das lâminas, ao desligar a ventoinha.

- O fornecedor isenta-se de qualquer responsabilidade relativa a ferimentos pessoais ou danos materiais decorrentes do uso ou instalação incorreta da ventoinha. Em caso de dúvida, solicite um electricista.

- Tenha cuidado ao trabalhar perto das lâminas rotativas.

- Aviso: apenas para ser instalado fora do alcance dos braços.

- O produto deve ser instalado por um electricista autorizado de acordo com as regras nacionais de fiação.

- Um seccionador multipolar com distância de isolamento de 3 mm deve ser incorporado na fiação fixa de acordo com as regras nacionais de fiação.

- Os fios internos não podem tocar na estrutura de metal branco após a montagem pelo cliente.

DESLIGAR

Comece a instalação ao remover os fusíveis ou desligar os disjuntores da fiação que você usará. AVISO: Não desconectar a fonte de alimentação antes da instalação pode resultar em ferimentos graves ou morte.

Instale o aparelho **SOMENTE** em tetos planos. **NÃO** use em tetos inclinados ou abobadados. Em locais sem uma viga de teto, uma barra de suporte de gancho pode ser necessária. Não instale em locais húmidos.

A **B&B TRENDS S.L.** não se responsabiliza por quaisquer danos ou prejuízos que possam afetar pessoas, animais ou objetos, como resultado da inobservância dos avisos supra-mencionados.

INSTRUÇÕES DE PRÉ-INSTALAÇÃO

Antes de instalar este produto, leia a lista de embalagens nas páginas anteriores e certifique-se de que todas as peças estejam presentes e não apresentem defeitos. **NÃO** tente instalar o produto se alguma peça estiver em falta ou danificada. Leia as informações de segurança antes da instalação ou uso.

Ferramentas adicionais necessárias para a montagem:

- Chave de fenda cruzada
- Chave de fenda direita
- Alicates ajustáveis ou chave inglesa
- Escadote
- Descascador de fios
- Broca de impacto (para pisos de cimento)
- Fita isolante
- Óculos de segurança

Ferramentas úteis adicionais:

Luz do testador AC/DC, fita métrica, manual de fiação e alicates de corte, martelo.

AVISO: NUNCA dobre os suportes/flanges da lâmina durante a montagem ou após a instalação.

DESCRIÇÃO

• Desembale a sua ventoinha e verifique o conteúdo. Não descarte a caixa. Se a substituição ou reparação for necessária, a ventoinha deve ser devolvida na embalagem original. Remova todas as peças e hardware. Não coloque a estrutura do motor de lado: a fundição decorativa pode mudar.

- Examine todas as peças. Você deve ter o seguinte:
 1. Suporte de montagem
 2. Haste inferior 15 cm e 25 cm. Utilize a haste que mais lhe convém para fixar a ventoinha mais perto ou mais longe do teto.
 3. Tampa do garfo
 4. Cobertura
 5. Abajur
 6. Motor
 7. Conjunto do controlador (1 conjunto)
 8. Âncoras de manga (2 peças)
 9. Parafusos de montagem (4 peças)
 10. Parafusos da lâmina da ventoinha (6 peças)
 11. Lâminas da ventoinha de madeira dura (3 peças)

INSTALAÇÃO DO SUPORTE DE MONTAGEM

1. Selecione o método de instalação de acordo com a estrutura do teto (conforme mostrado na Figura 1 ou 2) e utilize fixadores apropriados.
2. Instale o suporte de montagem na estrutura do edifício, como mostrado na figura. O suporte de montagem da base da ventoinha deve suportar uma carga de 25 kg.
3. Se você quiser pendurar a ventoinha num teto sem vigas, pode precisar de uma barra de suporte de gancho.

MONTAGEM DE PEÇAS SUSPENSAS

1. Solte a junta esférica, ao remover o pino de conexão e desapertar os parafusos (Figura 3).
2. Insira a haste inferior através da cobertura e da tampa da junta e insira os fios do motor através da haste inferior e, depois, prenda a junta esférica novamente à haste inferior (Figura 4).
3. Insira a haste inferior para gancho (Figura 5), alinhe os furos do gancho com os furos da haste inferior e insira o parafuso. Depois, insira o pino na extremidade do parafuso.
4. Finalmente, fixe a haste inferior e o gancho, apertando dois parafusos (figura 6).

PENDURAR A VENTOINHA

1. Levante o conjunto da ventoinha no suporte de montagem (Figura 7).
2. Rode manualmente a haste inferior da ventoinha e certifique-se de que o entalhe da junta esférica esteja posicionado no batente do suporte de montagem para evitar que a ventoinha rode durante a operação (Figura 8).

INSTALAÇÃO DO CONJUNTO DO CONTROLADOR E FIAÇÃO ELÉTRICA

AVISO: Desconecte a energia, ao desligar os disjuntores da caixa de tomadas e do local do interruptor de parede associado antes de conectar os cabos de alimentação.

1. Instale o receptor no suporte de montagem (Figura 9)
2. Conecte os fios de entrada de energia aos fios de alimentação elétrica (Por favor, entre em contato com um electricista qualificado se não souber como o fazer). Insira o conector de entrada do motor, o conector de alimentação da luz LED e o conector de entrada de alimentação nas tomadas correspondentes no receptor (Figura 10)
3. Coloque todos os fios e a antena na cobertura. Empurre a cobertura para cima, alinhando os orifícios da parte inferior com os parafusos do suporte de suspensão. Torça a cobertura para a bloquear no lugar e, depois, aperte os parafusos para os fixar. (Figura 11).

INSTALAÇÃO DAS LÂMINAS DA VENTOINHA

1. Instale a lâmina no motor com os parafusos fornecidos (Figura 12).
2. Repita com as lâminas restantes.

INSTALAR O CONJUNTO DE LUZ LED E O ABAJUR

CUIDADO: Para reduzir o risco de choque elétrico, desconecte o circuito de alimentação da ventoinha antes de instalar o Conjunto de Luz.

1. Solte os três parafusos de montagem no anel de montagem.

2. Enquanto segura o conjunto de luz LED por baixo do motor da ventoinha, passe o fio de alimentação da luz através do orifício no centro do conjunto de luz e ligue o conector do fio de alimentação da luz à tomada do conjunto de iluminação (Figura 13).
3. Posicione cuidadosamente os 3 orifícios dos parafusos no conjunto de luz para corresponder aos 3 orifícios dos parafusos no anel de montagem. Fixe-o ao colocar e apertar os três parafusos de montagem (Figura 14).
4. Levante o abajur contra o conjunto de luz e rode-o no sentido horário até ficar firme, NÃO APERTE DEMAIS (Figura 15)

INSTRUÇÕES DO CONTROLO REMOTO

1. Luz indicadora LED
2. botão de desligar o aparelho
3. Botão para ligar/desligar a luz (modelos com luz)
4. Botões de velocidade da ventoinha (1 min. - 6 max.)
5. Botão de ligar/desligar a ventoinha Botão de ligar/desligar a ventoinha
6. Temporizador (1h, 4h, 8h)
7. Modo de ar natural
8. Modo antirroubo
9. Modo inverno/verão
10. Modo silencioso
11. Desligamento retardado

Notas:

3. Boton de encendido/apagado de la luz (Modelos que incluyen luz):

A luz LED é fornecida com 3 configurações de cores diferentes: natural, fria e quente. Para mudar a cor, desligue a luz e, depois, ligue.

7. Mode de vento natural:

Pressione esta tecla e a velocidade da ventoinha alterna automaticamente entre a 1ª e a 4ª velocidade a cada 22 segundos para simular o vento natural.

8. Modo anti-roubo:

Pressione o botão anti-roubo antes de sair e ele ligará automaticamente, durante cerca de 10 minutos, a cada 4 horas, simulando pessoas dentro de casa.

9: O ventilador roda no sentido contrário ao dos ponteiros do relógio no modo de verão e no sentido dos ponteiros do relógio no modo de inverno. Prima o botão para passar de um modo para o outro. Esta função de inversão permite que as pás rodem em duas direcções e faz com que a ventoinha de teto mova o ar para dar uma sensação de frescura ou de calor.

10. Modo silencioso:

Depois de pressionar esta tecla, o controlo remoto é colocado em silêncio e nenhum sinal sonoro é ouvido. Pressione novamente para sair deste modo.

11. Apagado diferido:

Pressione esta tecla para desligar a ventoinha e as luzes após 5 minutos.

LIMPEZA E MANUTENÇÃO

Aviso: antes de realizar operações regulares de limpeza, desconecte a ficha da tomada.

- Para limpar o aparelho, utilize um pano suave e ligeiramente húmido; não utilize produtos abrasivos ou corrosivos.
- Não mergulhe nenhuma parte da ventoinha em água ou qualquer outro líquido: se acontecer, as mãos devem ser colocadas no líquido em nenhuma circunstância. Primei-

ro desconecte a ficha da tomada.

Depois, seque o aparelho cuidadosamente, e verifique se todas as partes elétricas estão secas. Em caso de dúvida, verifique com um técnico qualificado e profissional.

- É essencial que os orifícios de ventilação do motor estejam livres de poeira e fibras.
- Em caso de longos períodos sem utilização, armazene a ventoinha, protegendo-a do pó e da humidade. Recomendamos o uso da embalagem original.

ELIMINAÇÃO DO PRODUTO



Este produto está em conformidade com a Diretiva Europeia 2012/19/UE sobre Resíduos de Equipamentos Elétricos e Eletrónicos, conhecida como REEE, que estabelece o quadro jurídico aplicável na União Europeia para a eliminação e reciclagem de aparelhos elétricos e eletrónicos. Não deite este produto no caixote de lixo. Leve-o para a estação de tratamento de resíduos elétricos e eletrónicos mais próxima. O produto pode conter pilhas ou baterias. Retire-as antes de eliminar o produto e deposite-as nos pilhões ou contentores especiais aprovados para tal fim.



Esperamos que fique satisfeito com este produto.

O produto pode usar baterias. Retire-as antes de descartar o produto e deposite-as em recipientes próprios e comprovados para esse fim.

Descrição	Símbolo	Valor	Unidade
Valor máximo do fluxo da ventoinha	F	208.05	m ³ /min
Entrada de alimentação da ventoinha	P	33.04	W
Valor de desempenho	SV	6.30	(m ³ /min)/W
Consumo de energia em pausa	PSB	0.45	W
Nível de potência sonora da ventoinha	LWA	50.40	dB(A)
Velocidade máxima do ar	C	2.86	metros/s
Consumo sazonal de eletricidade	Q	13.08	kWh/a
Norma de medição para o valor de desempenho		IEC 60879:2019 - Ventiladores e reguladores de conforto para fins domésticos e similares - Métodos para medir o desempenho	

ENGLISH

WE WOULD LIKE TO THANK YOU FOR CHOOSING UFESA. WE WISH THE PRODUCT PERFORMS TO YOUR SATISFACTION AND PLEASURE.

WARNING

PLEASE READ THE INSTRUCTIONS FOR USE CAREFULLY PRIOR TO USING THE PRODUCT. STORE THESE IN A SAFE PLACE FOR FUTURE REFERENCE.

DESCRIPTION

1. Mounting bracket
2. Ceiling drop rod (15cm and 25 cm)
3. Yoke cover
4. Canopy
5. Lamp shade
6. Motor
7. Controller set
8. Sleeve anchors
9. Mounting screws
10. Fan blade screws (6 pcs)
11. Hard wood fan blades (3 pcs)

REMOTE CONTROL

1. LED indicator light
2. Appliance power off button
3. Light on/off button (Include change the light models)
4. Fan speed buttons (1 min. - 6 max.)
5. Fan on/off button
6. Timer (1h, 4h, 8h)
7. Natural air mode
8. Anti-theft mode
9. Winter/summer mode
10. Silent mode
11. Delayed shutdown

SAFETY INSTRUCTIONS

- This appliance can be used by children aged from 8 years and above and persons with reduced physical, sensory or mental capabilities or lack of experience and knowledge if they have been given supervision or instruction concerning use of the appliance in a safe way and un-

derstand the hazards involved. Children should not play with the appliance. Cleaning and user maintenance shall not be made by children without supervision.

- This device is designed for use at a maximum altitude up to 2000m above sea level.
- **WARNING:** If unusual oscillating movement is observed, immediately stop using the ceiling fan and contact the manufacturer, its service agent or suitably qualified persons
- Proceed with the maintenance cycle and method of maintenance according to its section of this instruction manual.
- The weight of the appliance is 4.2 Kilograms
- The replacement of parts of the safety suspension system device shall be performed by the manufacturer, its service agent or suitably qualified persons.
- The mounting of the suspension system shall be performed by the manufacturer, its service agent or suitably qualified persons.
- Ensure the blades will be at least 76 centimeters from any obstruction and at least 2.3 meters above the floor.
- The fixing means for attachment to the ceiling such as hooks or other devices shall be fixed with a sufficient strength to withstand 4 times the weight of the ceiling fan.

- This product contains a light source of energy efficiency class E - (EU) 2019/2015 (Only for models with include light) XGD-QY-24W-56SMD
- Means for disconnection must be incorporated in the fixed wiring in accordance with the wiring rules
- Follow the installation section of this manual for fixing the appliance.

IMPORTANT INFORMATION

Read this instruction manual thoroughly before using the appliance and save it for future reference and if necessary, pass the instruction manual on to a third party.

- This appliance is intended exclusively for domestic use for the ventilation of rooms: Do not use it for other purposes. Any other use should be considered improper and dangerous. The manufacturer shall not be held responsible for any damage resulting from improper, incorrect and irresponsible use and/or for repairs made by unqualified technicians.
- Check if the electrical specifications of the appliance are compatible with your installation.
- This appliance is for indoor use only except moist or wet room.
- Before pushing the reversible slide switch, it is necessary to stop the action of the blades by turning off the fan.
- The supplier disclaims all liability for personal injury or property damage arising from incorrect use or installation of the fan. In doubt, call upon an electrician.
- Be careful when working near the rotating blades.
- Warning: only to be installed outside arms reach.
- The product should be installed by an authorized electrician in accordance to national wiring rules.
- An all-pole disconnecter with isolating distance of 3mm must be incorporated in the fixed wiring in accordance with the national wiring rules.
- The inner wires can't touch the white metal enclosure after assembling by the client.

TURN POWER OFF

Begin installation by removing fuses or turning off circuit breakers to the wiring you will be using.

WARNING: Failure to disconnect the power supply prior to installation may result in serious injury or death.

Install the appliance **ONLY** for flat ceilings **DO NOT** use with sloped or vaulted ceilings. In locations without a ceiling joist, a hanger support bar may be required. Do not install in damp locations.

B&B TRENDS, S.L. will not be held liable for any harm or damage which may occur to people, animals or objects as a result of failure to observe the aforementioned warnings.

PRE-INSTALLATION INSTRUCTIONS

Before installing this product, read the package list in previous pages and ensure all parts are present and display no defects. DO NOT attempt to install the product if any part is missing or damaged. Read the safety information before installation or use.

Additional tools required for assembly:

- Cross-head Screwdriver
- Flat Head Screwdriver
- Adjustable Pliers or Wrench
- Step Ladder
- Wire Stripper
- Impact Drill (For Cement Floors)
- Electrical Tape
- Safety Glasses

Additional helpful tools:

AC/DC tester light, tape measure, wiring handbook, and wire cutters, hammer.

WARNING: NEVER bend the blade brackets/flanges during assembly or after installation.

DESCRIPTION

Unpack your fan and check the contents. Do not discard the carton. If replacement or repair is ever necessary the fan should be returned in original packaging. Remove all parts and hardware. Do not lay motor housing on its side: the decorative casting may shift.

Examine all parts. You should have the following:

1. Mounting bracket
2. Ceiling drop rod (15cm and 25 cm). Use the rod that suits you best to fix the fan closer to or further away from the ceiling.
3. Yoke cover
4. Canopy
5. Lamp shade
6. Motor
7. Controller set (1 set)
8. Sleeve anchors (2 pcs)
9. Mounting screws (4 pcs)
10. Fan blade screws (6 pcs)
11. Hard wood fan blades (3 pcs)

MOUNTING BRACKET INSTALLATION

1. Select the installation method according to the structure of the ceiling (as shown in Figure 1 or 2), and use appropriate fasteners.
2. Install the mounting bracket on the building structure as shown in the figure. The fan base mounting bracket must support a load of 25 kg.
3. If you want to hang the fan on a ceiling without joists, you may need a hanger support bar.

HANGING PARTS ASSEMBLY

1. Loose the ball joint by removing the connecting pin and loosening the screws (Figure 3).
2. Insert the down rod through the canopy and joint cover and insert the motor wires through down rod, and then secure ball joint back to down rod (Figure 4).

3. Insert down rod to hanger (Figure 5), line up hanger holes with down rod holes and insert bolt. Then insert pin to end of bolt.
4. Finally secure down rod and hanger by tightening two screws (Figure 6).

HANGING THE FAN

1. Lift fan assembly onto mounting bracket (Figure 7).
2. Rotate the fan down rod by hand and ensure the notch of the ball joint is positioned on the stopper of mounting bracket to prevent fan from rotating when in operation (Figure 8).

CONTROLLER KIT INSTALLATION AND POWER WIRING

WARNING: Disconnect the power by turning off the circuit breakers to the outlet box and associated wall switch location before wiring power cables.

1. Install the receiver in the mounting bracket (Figure 9)
2. Connect the power input wires to the electrical power supply wires (Please contact a qualified electrician if you don't know how to do it).
Insert the Motor Input Connector, LED Light Power Connector and Power Input Connector into corresponding sockets on the Receiver (Figure 10)
3. Tuck all wires and the antenna into the canopy. Push the canopy upwards, lining up the keyholes on the bottom with the screws on the hanger bracket. Twist the Canopy to lock it in place and then tighten the screws to secure it. (Figure 11)

FAN BLADES INSTALLATION

1. Install the blade onto the motor with the provided screws (Figure 12).
2. Repeat with the remaining blades.

INSTALLING THE LED LIGHT KIT AND LAMP SHADE

CAUTION: To reduce the risk of electric shock, disconnect the power supply circuit to the fan before installing the Light Kit.

1. Loosen the three mounting screws on the mounting ring.
2. While holding the LED Light Kit under the fan motor, pass the light power wire through the hole in the center of the light kit and plug the light power wire connector into the socket on the lighting kit (Figure 13).
3. Carefully position the 3 screw holes on the Light Kit to match the 3 screw holes on the mounting ring. Secure it by placing and tightening the three mounting screws (Figure 14).
4. Lift the Lamp Shade against the Light Kit and turn it clockwise until tight, DO NOT OVERTIGHTEN (Figure 15)

REMOTE CONTROLLER INSTRUCTIONS

1. LED indicator light
2. Appliance power off button
3. Light on/off button (Include change the light models)
4. Fan speed buttons (1 min. - 6 max.)
5. Fan on/off button
6. Timer (1h, 4h, 8h)
7. Natural air mode
8. Anti-theft mode

- 9. Winter/summer mode
- 10. Silent mode
- 11. Delayed shutdown

Notes:

3. LED indicator light:

The LED light comes in 3 different colors settings: natural, cold and warm. To change the color, turn off the light and then turn on.

7. Natural Wind Mode:

Press this key and fan speed cycles automatically between 1st to 4th speed every 22 seconds to simulate natural wind.

8. Anti-theft Mode:

Press the anti-theft button before going out, and it will automatically turn on for about 10 minutes every 4 hours simulating people inside the house.

9: The fan rotates counterclockwise in summer mode and clockwise in winter mode. Press the button to switch from one mode to the other. This reverse function allows the blades to rotate in two directions and makes the ceiling fan move the air to give a cool or warm sensation.

10.Silent Mode:

After pressing this key, the remote control is silenced and no beep is heard. Press again to exit this mode.

11. Delayed shutdown:

Press this key to turn off the fan and lights after 5 minutes.

CLEANING AND MAINTENANCE

Warning: before carrying out regular cleaning operations, disconnect the plug from the mains socket.

- To clean the appliance, use a soft, slightly damp cloth; do not use abrasive or corrosive products.
- Do not immerse any part of the fan in water or any other liquid: if this should happen, under no circumstances should hands be put into the liquid. First disconnect the plug from the mains socket.

Then dry the appliance carefully and check that all the electrical parts are dry. If in doubt, check with professional qualified technician.

- It is essential that the motor ventilation holes are free of dust and fibres.
- In case of long periods of non-use store the fan, protecting it from dust and moisture.

We recommend using the original packaging.

PRODUCT DISPOSAL



This product complies with European Directive 2012/19/EU on Waste Electrical and Electronic Equipment, known as WEEE, which establishes the legal framework applicable in the European Union for the disposal and recycling of electrical and electronic appliances. Do not throw this product into the bin. Take it to the nearest electrical and electronic waste treatment plant. The product may contain batteries. Remove them before disposing of the product and dispose in special containers approved for this purpose.



We hope you are satisfied with this product.

The product may contain batteries. Remove them before disposing of the product and dispose in special containers approved for this purpose.

Description	Symbol	Value	Unit
Maximum fan flow rate	F	208.05	m ³ /min
Fan power input	P	33.04	W
Service value	SV	6.30	(m ³ /min)/W
Standby power consumption	PSB	0.45	W
Fan sound power level	LWA	50.40	dB(A)
Maximum air velocity	C	2.86	meters/s
Seasonal electricity consumption	Q	13.08	kWh/a
Measurement standard for service value		IEC 60879:2019 – Comfort fans and regulators for household and similar purposes – Methods for measuring performance	

FRANÇAIS

NOUS VOUS REMERCIONS D'AVOIR CHOISI UFESA. NOUS ESPÉRONS QUE CE PRODUIT RÉPOND À VOS BESOINS ET À VOS GOÛTS.

AVERTISSEMENT

VEUILLEZ LIRE ATTENTIVEMENT LE MODE D'EMPLOI AVANT D'UTILISER LE PRODUIT. CONSERVEZ-LE DANS UN ENDROIT SÛR POUR POUVOIR LE CONSULTER ULTÉRIEUREMENT.

DESCRIPTION

1. Support de fixation
2. Tige de descente 15 cm et 25 cm
3. Couvercle de l'attelage
4. Canopée
5. Abat-jour
6. Moteur
7. Jeu de commande
8. Goujons d'ancrage
9. Vis de fixation
10. Vis de pale du ventilateur (6 pièces)
11. Pales de ventilateur en bois dur (3 pièces)

TÉLÉCOMMANDE

1. Indicateur lumineux LED
2. Bouton d'arrêt de l'appareil
3. Bouton d'allumage et d'extinction de l'éclairage (modèles avec éclairage)
4. Boutons de vitesse du ventilateur (1 min. - 6 max.)
5. Bouton marche/arrêt du ventilateur
6. Minuterie (1h, 4h, 8h)
7. Mode air naturel
8. Mode antivol
9. Mode hiver/été
10. Mode silencieux
11. Arrêt différé

CONSIGNES DE SÉCURITÉ

• Cet appareil peut être utilisé par des enfants âgés de 8 ans et plus et par des personnes aux capacités physiques, sensorielles ou mentales réduites, ou manquant d'expérience et de connaissances, si elles sont surveillées ou ont reçu des

instructions concernant l'utilisation de l'appareil en toute sécurité et si elles comprennent les risques encourus. Les enfants ne doivent pas jouer avec cet appareil. Le nettoyage et l'entretien par l'utilisateur ne doivent pas être effectués par des enfants sans surveillance.

- Cet appareil est conçu pour être utilisé à une altitude maximale de 2 000 m au-dessus du niveau de la mer.

- **AVERTISSEMENT** : Si un mouvement oscillatoire inhabituel est observé, cessez immédiatement d'utiliser le ventilateur de plafond et contactez le fabricant, son agent de maintenance ou des personnes dûment qualifiées.

- Respectez le cycle de maintenance et la méthode d'entretien conformément à la section correspondante du présent manuel d'utilisation.

- Le poids de l'appareil est de 4,2 kilogrammes.

- Le remplacement des pièces du système de suspension de sécurité doit être effectué par le fabricant, son agent de maintenance ou des personnes dûment qualifiées.

- L'installation du système de suspension doit être effectué par le fabricant, son agent de maintenance ou des personnes dûment qualifiées.

- Veillez à ce que les pales se trouvent à au moins 76 centimètres de tout obstacle et à au moins 2,3 mètres au-dessus du sol.

- Les moyens de fixation au plafond, tels que les crochets ou autres dispositifs, doivent être fixés avec une résistance suffisante pour supporter quatre fois le poids du ventilateur de plafond.
- Ce produit contient une source lumineuse de classe d'efficacité énergétique E - (EU) 2019/2015 (uniquement pour les modèles avec lumière incluse) XGD-QY-24W-56SMD
- Les moyens de déconnexion doivent être incorporés dans le câblage fixe conformément aux règles de câblage.
- Suivez la section d'installation du présent manuel pour fixer l'appareil.

INFORMATIONS IMPORTANTES

Lisez attentivement ce manuel d'utilisation avant d'utiliser l'appareil et conservez-le pour toute référence ultérieure et, le cas échéant, transmettez-le à un tiers.

- Cet appareil est destiné exclusivement à un usage domestique pour la ventilation des pièces. Ne l'utilisez pas à d'autres fins. Toute autre utilisation est considérée comme inappropriée et par conséquent dangereuse. Le fabricant ne pourra être tenu responsable de tout dommage résultant d'une utilisation inappropriée, incorrecte et irresponsable et/ou des réparations effectuées par des techniciens non qualifiés.
- Vérifiez que les caractéristiques électriques de l'appareil sont compatibles avec votre installation.
- Cet appareil est destiné à être utilisé à l'intérieur uniquement, sauf dans les pièces humides ou mouillées.
- Avant d'actionner l'interrupteur à glissière réversible, il est nécessaire d'arrêter le mouvement des pales en éteignant le ventilateur.
- Le fournisseur décline toute responsabilité en cas de dommages corporels ou matériels résultant d'une utilisation ou d'une installation incorrecte du ventilateur. En cas de doute, faites appel à un électricien.
- Soyez prudent lorsque vous travaillez à proximité des pales en rotation.
- Avertissement : à installer uniquement hors de portée de main.
- Le produit doit être installé par un électricien agréé conformément aux règles nationales en matière de câblage.
- Un disjoncteur omnipolaire avec une distance de séparation de 3 mm doit être incorporé dans le câblage fixe conformément aux règles nationales en matière de câblage.
- Les fils intérieurs ne peuvent pas toucher le boîtier en métal blanc après l'assemblage par le client.

MISE HORS TENSION

Commencez l'installation en retirant les fusibles ou en coupant les disjoncteurs du câblage que vous utiliserez.

AVERTISSEMENT : Le fait de ne pas débrancher l'alimentation électrique avant l'installation peut entraîner des blessures graves, voire mortelles.

Installez l'appareil **UNIQUEMENT** pour des plafonds plats. **NE** l'utilisez **PAS** pour des plafonds en pente ou voûtés.

Dans les endroits où il n'y a pas de solive de plafond, une barre de suspension peut s'avérer nécessaire. Ne pas installer dans des endroits humides.

B&B TRENDS, S.L. ne sera pas tenu responsable de toute blessure ou de tout dommage qui pourrait survenir aux personnes, animaux ou objets en raison du non-respect des avertissements susmentionnés.

INSTRUCTIONS DE PRÉALABLES À L'INSTALLATION

Avant d'installer ce produit, lisez la liste de colisage se trouvant sur les pages précédent et assurez-vous que toutes les pièces sont présentes et ne présentent aucun défaut. N'essayez **PAS** d'installer le produit si une pièce est manquante ou endommagée. Lisez les informations de sécurité avant d'installer ou d'utiliser l'appareil.

Outils supplémentaires nécessaires pour le montage :

- Tournevis cruciforme
- Tournevis à tête plate
- Pince réglable ou clé à molette
- Escabeau
- Pince à dénuder
- Perceuse à percussion (pour les sols en ciment)
- Ruban adhésif isolant
- Lunettes de sécurité

Autres outils utiles :

Lampe de contrôle AC/DC, mètre ruban, manuel de câblage, pince coupante, marteau.

AVERTISSEMENT : **NE** pliez **JAMAIS** les supports et les brides des pales pendant l'assemblage ou après l'installation.

DESCRIPTION

Déballez votre ventilateur et vérifiez son contenu. Ne jetez pas le carton. Si un remplacement ou une réparation s'avère nécessaire, le ventilateur doit être renvoyé dans son emballage d'origine. Retirez toutes les pièces et la quincaillerie. Ne couchez pas le boîtier du moteur sur le côté ; le moulage décoratif pourrait se déformer.

Examinez toutes les pièces. Vous devez disposer des éléments suivants :

1. Support de fixation
2. Tige de descente 15 cm et 25 cm. Utilisez la tige qui vous convient le mieux pour fixer le ventilateur plus près ou plus loin du plafond.
3. Couvercle de l'attelage
4. Canopée
5. Abat-jour
6. Moteur
7. Kit de commande (1 jeu)
8. Goujons d'ancrage (2 pièces)

9. Vis de fixation (4 pièces)
10. Vis de pale du ventilateur (6 pièces)
11. Pales de ventilateur en bois dur (3 pièces)

INSTALLATION DU SUPPORT DE FIXATION

1. Choisissez la méthode d'installation en fonction de la structure du plafond (comme indiqué sur la figure 1 ou 2) et utilisez les éléments de fixation appropriés.
2. Installez le support de fixation sur la structure du bâtiment comme indiqué sur la figure. Le support de fixation de la base du ventilateur doit supporter une charge de 25 kg.
3. Si vous souhaitez suspendre le ventilateur à un plafond sans solive, vous aurez peut-être besoin d'une barre de suspension.

MONTAGE DES ÉLÉMENTS SUSPENDUS

1. Débloquez la rotule en retirant la goupille de connexion et en desserrant les vis (figure 3).
2. Insérez la tige de descente à travers la canopée et le couvercle de l'articulation, insérez les fils du moteur à travers la tige de descente puis fixez la rotule à la tige de descente (figure 4).
3. Insérez la tige de descente dans l'organe de suspension (figure 5), alignez les trous de celui-ci sur ceux de la tige de descente et insérez la vis. Insérez ensuite la goupille à l'extrémité de la vis.
4. Enfin, fixez la tige de descente et l'organe de suspension en serrant les deux vis (figure 6).

SUSPENSION DU VENTILATEUR

1. Soulevez l'ensemble du ventilateur pour le placer sur le support de fixation (figure 7).
2. Faites tourner la tige de descente du ventilateur à la main et assurez-vous que l'encoche de la rotule est positionnée sur la butée du support de fixation afin d'empêcher le ventilateur de tourner lorsqu'il fonctionne (figure 8).

INSTALLATION DU KIT DE COMMANDE ET DU CÂBLAGE D'ALIMENTATION

AVERTISSEMENT : Coupez l'alimentation en ouvrant les disjoncteurs de la boîte de sortie et de l'interrupteur mural associé avant de brancher les fils électriques d'alimentation.

1. Installez le récepteur dans le support de fixation (figure 9).
2. Connectez les fils d'entrée de l'alimentation aux fils d'alimentation électrique (veuillez contacter un électricien qualifié si vous ne savez pas comment procéder).
Insérez le connecteur d'entrée du moteur, le connecteur d'alimentation de la lampe LED et le connecteur d'entrée d'alimentation dans les prises correspondantes du récepteur (figure 10).
3. Rentrez tous les fils et l'antenne dans la canopée. Poussez la canopée vers le haut en alignant les trous situés sur le dessous avec les vis se trouvant sur le support de suspension. Tournez la canopée pour la verrouiller en place puis serrez les vis pour la fixer (figure 11).

INSTALLATION DES PALES DU VENTILATEUR

1. Installez la pale sur le moteur à l'aide des vis fournies (figure 12).
2. Répétez l'opération avec les autres pales.

INSTALLATION DU KIT D'ÉCLAIRAGE LED ET DE L'ABAT-JOUR

ATTENTION : Pour réduire le risque d'électrocution, débranchez le circuit d'alimentation du ventilateur avant d'installer le kit d'éclairage.

1. Desserrez les trois vis de fixation de l'anneau de montage.
2. Tout en maintenant le kit d'éclairage LED sous le moteur du ventilateur, faites passer le fil d'alimentation de la lampe par le trou situé au centre du kit d'éclairage et branchez le connecteur du fil d'alimentation de la lampe dans la prise du kit d'éclairage (figure 13).
3. Positionnez soigneusement les 3 trous de vis de l'anneau de montage pour qu'ils correspondent aux 3 trous de vis de l'anneau de montage. Fixez-le en plaçant et en serrant les trois vis de montage (figure 14).
4. Soulevez l'abat-jour contre le kit d'éclairage et tournez-le dans le sens des aiguilles d'une montre jusqu'à ce qu'il soit bien serré. **NE PAS TROP SERRER** (figure 15).

INSTRUCTIONS POUR LA TÉLÉCOMMANDE

1. Indicateur lumineux LED
2. Bouton d'arrêt de l'appareil
3. Bouton d'allumage et d'extinction de l'éclairage (modèles avec éclairage)
4. Boutons de vitesse du ventilateur (1 min. - 6 max.)
5. Bouton marche/arrêt du ventilateur
6. Minuterie (1h, 4h, 8h)
7. Mode air naturel
8. Mode antiviol
9. Mode hiver/été
10. Mode silencieux
11. Arrêt différé

Remarques :

3. Indicateur lumineux LED :

La lampe LED est disponible en 3 couleurs différentes : naturelle, froide et chaude. Pour changer de couleur, éteignez la lumière puis rallumez-la.

7. Mode Vent naturel :

En appuyant sur cette touche, la vitesse du ventilateur passe automatiquement de la 1re à la 4e vitesse toutes les 22 secondes pour simuler le vent naturel.

8. Mode antiviol :

Appuyez sur le bouton antiviol avant de sortir et il s'allumera automatiquement pendant environ 10 minutes toutes les 4 heures, simulant à la présence de personnes à l'intérieur de la maison.

9 : Le ventilateur tourne dans le sens inverse des aiguilles d'une montre en mode été et dans le sens des aiguilles d'une montre en mode hiver. Appuyez sur le bouton pour passer d'un mode à l'autre. Cette fonction inversée permet aux pales de tourner dans les deux sens et au ventilateur de plafond de déplacer l'air pour donner une sensation de fraîcheur ou de chaleur.

10. Mode silencieux :

Après avoir appuyé sur cette touche, la télécommande est mise en sourdine et aucun bip sonore n'est émis. Appuyez de nouveau sur cette touche pour quitter ce mode.

11. Arrêt différé :

Appuyez sur cette touche pour éteindre le ventilateur et les lumières après 5 minutes.

NETTOYAGE ET ENTRETIEN

Avertissement : débranchez la fiche de la prise secteur avant d'effectuer un nettoyage normal de l'appareil.

- Utilisez un chiffon doux légèrement humide pour nettoyer l'appareil ; n'utilisez pas de produits abrasifs ou corrosifs.
- N'immergez aucune partie du ventilateur dans l'eau ou dans tout autre liquide ; si cela devait arriver, ne plongez en aucun cas les mains dans le liquide. Débranchez d'abord la fiche de la prise de courant.

Séchez ensuite soigneusement l'appareil et vérifiez que toutes les parties électriques sont sèches. En cas de doute, consultez un technicien professionnel qualifié.

- Il est essentiel que les orifices de ventilation du moteur soient exempts de poussière et de fibres.
- Si le ventilateur n'est pas utilisé pendant une longue période, rangez-le en le protégeant de la poussière et de l'humidité. Nous recommandons d'utiliser l'emballage d'origine.

MISE AU REBUT DE L'APPAREIL



Ce produit est conforme à la directive européenne 2012/19/UE relative aux déchets d'équipements électriques et électroniques, connue sous le nom de DEEE, directive qui fournit le cadre juridique applicable dans l'Union européenne pour l'élimination et le recyclage des appareils électriques et électroniques. Ne jetez pas ce produit à la poubelle. Apportez-le au centre de traitement des déchets électriques et électroniques le plus proche. Le produit peut contenir des piles. Retirez-les avant de jeter le produit et jetez-les dans des conteneurs spéciaux prévus à cet effet. Nous espérons que ce produit vous apportera satisfaction. Le produit peut contenir des piles. Retirez-les avant de jeter le produit et jetez-les dans des conteneurs spéciaux prévus à cet effet.



Points de collecte sur www.quefairemesdechets.fr
Privilégiez la réparation ou le don de votre appareil !



Séparez les éléments avant de trier

Description	Symbole	Valeur	Unité
Débit maximum du ventilateur	F	208.05	m ³ /min
Entrée d'alimentation du ventilateur	P	33.04	W
Valeur du service	SV	6.30	(m ³ /min)/W
Consommation électrique en veille	PSB	0.45	W
Niveau de puissance sonore du ventilateur	LWA	50.40	dB (A)
Vitesse maximale de l'air	C	2.86	m/s
Consommation saisonnière d'électricité	Q	13.08	kWh/an
Norme de mesure pour la valeur de service		IEC 60879:2019 - Ventilateurs de confort et régulateurs de vitesse pour applications domestiques et analogues - Méthodes de mesure de l'aptitude à la fonction	

US VOLEM DONAR LES GRÀCIES PER TRIAR UFESA. DESITGEM QUE EL PRODUCTE FUNCIONI DE MANERA SATISFACTÒRIA I PLAENT PER VOSALTRES.

ADVERTIMENT

LLEGIU ATENTAMENT LES INSTRUCCIONS D'ÚS ABANS D'UTILITZAR EL PRODUCTE. EM-MAGATZEMEU AQUESTES INSTRUCCIONS A UN LLOC SEGUR PER A FUTURES CONSULTES.

DESCRIPCIÓ

1. Suport de muntatge
2. Broca descendent 15 cm i 25 cm
3. Tapa del jou
4. Dosser
5. Pantalla del llum
6. Motor
7. Conjunt de controladors
8. Cargols d'ancoratge amb màniga
9. Cargols de muntatge
10. Cargols dels àleps (6 u)
11. Àleps del ventilador de fusta dura (3 u)

COMANDAMENT A DISTÀNCIA

1. Llum d'indicador LED
2. Botó d'apagat de l'Appliance
3. Botó d'encesa/desactivació de la llum (Models inclosos la llum)
4. Botons de velocitat del ventilador (1 min. - 6 max.)
5. Botó d'activació/desactivació del ventilador
6. Temporitzador (1h, 4h, 8h)
7. Mode d'aire natural
8. Mode antirobatori
9. Mode hivern/estiu
10. Mode silenciós
11. Aturada retardada

INSTRUCCIONS DE SEGURETAT

• Aquest aparell el poden fer servir nens de més de 8 anys i persones amb capacitats físiques, sensorials o mentals reduïdes o amb manca d'experiència i coneixements, sempre i quan se'ls hagi donat supervisió o instrucció sobre l'ús de l'apa-

rell d'una manera segura i si entenen els perills implicats. Queda totalment prohibit que els nens juguin amb l'aparell. La neteja i el manteniment d'usuari no els poden fer nens sense supervisió.

- Aquest dispositiu està dissenyat per l'ús a una altitud màxima de 2000 m per sobre del nivell del mar.

- **ADVERTIMENT:** Si observeu un moviment oscil·lant inusual, deixeu immediatament d'utilitzar el ventilador de sostre i poseu-vos en contacte amb el fabricant, el seu agent de servei o persones adequadament qualificades.

- Procediu amb el cicle de manteniment i el mètode de manteniment segons la secció corresponent d'aquest manual d'instruccions.

- El pes de l'aparell és de 4,2 quilograms.

- La substitució de parts del dispositiu de suspensió de seguretat només la podrà realitzar el fabricant, el seu agent de servei o persones degudament qualificades.

- El muntatge del sistema de suspensió només la podrà realitzar el fabricant, el seu agent de servei o persones degudament qualificades.

- Assegureu-vos-en que els àleps estaran almenys a 76 centímetres de qualsevulla obstrucció i almenys a 2,3 metres per sobre del terra.

- Els mitjans de fixació que es fan servir per unir al sostre, com ara crocs o d'altres dispositius, s'han de fixar amb una resistència suficient per supor-

tar 4 vegades el pes del ventilador de sostre.

- Aquest producte conté una font de llum d'eficiència energètica classe E - (UE) 2019/2015 (només per a models amb llum inclòs) XGD-QY-24W-56SMD
- Els mitjans de desconnexió s'han d'incorporar al cablejat fix d'acord amb les normes de cablejat
- Seguiu la secció d'instal·lació d'aquest manual per unir l'aparell.

INFORMACIÓ IMPORTANT

Llegiu detingudament aquest manual d'instruccions abans d'utilitzar el giny i deseu-lo per a futures referències i, si cal, passeu el manual d'instruccions a un tercer.

- Aquest aparell està pensat exclusivament per a la ventilació d'habitacions d'ús domèstic: No l'utilitzeu amb d'altres finalitats. Qualsevol altre ús s'ha de considerar indegut i perillós. El fabricant no es fa responsable de cap dany derivat d'un ús indegut, incorrecte i irresponsable i/o de reparacions realitzades per tècnics no qualificats.
- Comproveu si les especificacions elèctriques de l'aparell són compatibles amb la vostra instal·lació.
- Aquest dispositiu només és per a ús interior, excepte en els casos de cambres humides o molles.
- Abans d'empènyer l'interruptor lliscant reversible, cal aturar l'acció dels àleps tot apagant el ventilador.
- El proveïdor és exempt de tota responsabilitat per lesions personals o danys materials que es derivin d'un ús o instal·lació incorrectes del ventilador. En cas de dubte, truqueu a un electricista.
- Aneu amb compte quan trebal·leu a prop dels àleps.
- Advertència: només es pot instal·lar fora de l'abast dels braços.
- El producte ha de ser instal·lat per un electricista autoritzat d'acord amb les normes nacionals de cablejat.
- S'ha d'incorporar un desconnectador cilíndric amb una distància d'aïllament de 3 mm al cablejat fix d'acord amb les normes nacionals de cablejat.
- Els cables interiors no poden tocar la carcassa metàl·lica blanc després del muntatge per part del client.

APAGUEU EL GINY

Comenceu la instal·lació enretirant fusibles o apagant interruptors automàtics del cablejat que utilitzareu.

ADVERTIMENT: no desconnectar el subministrament elèctric abans de la instal·lació pot provocar lesions greus o la mort.

Instal·leu el giny **NOMÉS** a sostres plans i **NO** l'utilitzeu amb sostres inclinats o de volta.

Als llocs sense bigueta del sostre, pot ser que faci falta una barra de suport del penjador. No l'instal·leu a llocs humits.

B&B TRENDS, S.L. no es fa responsable dels danys o perjudicis que puguin ocasionar-se a persones, animals o objectes com a conseqüència de l'incompliment de les esmentades advertències.

INSTRUCCIONS DE PREINSTAL·LACIÓ

Abans d'instal·lar aquest producte, llegiu la llista de paquets a les pàgines anteriors i assegureu-vos-en que totes les peces hi siguin i no mostrin defectes. NO intenteu instal·lar el producte si falta alguna peça o si està feta malbé. Llegiu la informació de seguretat abans d'instal·lar-lo o utilitzar-lo.

Eines addicionals necessàries de muntatge:

- Tornavís d'estrella
- Tornavís pla
- Alicates o clau anglesa ajustables
- Escala
- Pela-filferros
- Broca d'impacte (de terres de ciment)
- Cinta elèctrica
- Ulleres de seguretat

D'altres eines útils:

Llum de provador AC/DC, cinta mètrica, manual de cablejat, talla-filferros i martell.

ADVERTIMENT: NO doblegueu MAI els suports/brides dels àleps durant el muntatge o després de la instal·lació.

DESCRIPCIÓ

• Desempaqueteu el ventilador i comproveu-ne el contingut. No en llenceu l'envàs. En cas de caldre la substitució o reparació, el ventilador s'ha de retornar a dins de l'emballatge original. Enretireu totes les peces i el hardware. No poseu la carcassa del motor al seu costat: la carcassa decorativa pot moure's.

• Examineu totes les peces. Hauríeu de tenir el següent:

1. Suport de muntatge
2. Broca descendent 15 cm i 25 cm. Utilitza la vareta que més et convingui per fixar el ventilador més a prop o més lluny del sostre.
3. Tapa del jou
4. Dosser
5. Pantalla del llum
6. Motor
7. Conjunt de controladors (1 conjunt)
8. Cargols d'ancoratge amb màniga (2 peces)
9. Cargols de muntatge (4 peces)
10. Cargols dels àleps (6 u)
11. Àleps del ventilador de fusta protectora (3 u)

INSTAL·LACIÓ DEL SUPORT DE MUNTATGE

1. Seleccioneu el mètode d'instal·lació segons l'estructura del sostre (com es mostra a la figura 1 o 2) i utilitzeu unions adequades.

2. Instal·leu el suport de muntatge a l'estructura de l'edifici tal i com es mostra a la figura.

El suport de muntatge de la base del ventilador ha de suportar una càrrega de 25 kg.
3. Si voleu penjar el ventilador d'un sostre sense bigues, és possible que necessiteu una barra de suport de penjador.

MUNTATGE DE LES PECES PENJANTS

1. Deixeu anar l'articulació de la bola tot enretirant el passador de connexió i afliixant els cargols (Figura 3).
2. Introduïu la barra cap avall a través del dossier i la tapa de l'articulació i introduïu els cables del motor a través de la broca descendent i, a continuació, assegureu l'articulació de la bola de nou a la broca descendent (Figura 4).
3. Introduïu la broca descendent al penjador (Figura 5), arrengeu els forats del penjador amb els forats de la broca descendent i inseriu-hi el cargols. A continuació, introduïu la femella a l'extrem del cargol.
4. Finalment, fixeu la broca descendent i el penjador tot cargolant dos cargols (Figura 6).

PENJAR EL VENTILADOR

1. Muntatge del ventilador d'elevació sobre el suport de muntatge (Figura 7).
2. Gireu la broca descendent del ventilador amb la mà i assegureu-vos-en que l'osca d'articulació de la bola quedi col·locada a la falca del suport de muntatge per evitar que el ventilador giri quan estigui en funcionament (Figura 8).

INSTAL·LACIÓ DEL KIT CONTROLADOR I DEL CABLEJAT ELÈCTRIC

ADVERTIMENT: Desconnecteu l'alimentació apagant els interruptors automàtics a la caixa de sortida i la localització de l'interruptor de paret associat abans de cablejar els cables d'alimentació.

1. Instal·leu el receptor al suport de muntatge (Figura 9)
2. Connecteu els cables d'alimentació elèctrica als cables de la font d'alimentació elèctrica (poseu-vos en contacte amb un electricista qualificat si no sabeu com fer-ho).
Inseriu el connector d'entrada del motor, el connector d'alimentació de llum LED i el connector d'entrada d'alimentació als galzes corresponents del receptor (figura 10)
3. Col·loqueu tots els cables i l'antena al dossier. Empenyeu el dossier cap a amunt, tot arrengeuant els forats dels panys de la part inferior amb els cargols del suport del penjador. Gireu el dossier per bloquejar-lo al seu lloc i, a continuació, cargoleu els cargols per assegurar-lo. (Figura 11)

INSTAL·LACIÓ DELS ÀLEPS DE VENTILADOR

1. Instal·leu els àleps al motor amb els cargols proporcionats (Figura 12).
2. Repetiu amb els àleps romanents.

INSTAL·LACIÓ DEL KIT DEL LLUM LED I PANTALLA DEL LLUM

COMPTE: Per reduir el risc de descàrrega elèctrica, desconnecteu el circuit d'alimentació al ventilador abans d'instal·lar el kit del llum.

1. Afluïeu els tres cargols de muntatge de la baga de muntatge.
2. Mentre manteniu el kit del llum LED sota el motor del ventilador, passeu el cable d'alimentació del llum pel forat del centre del kit del llum i connecteu el connector del cable d'alimentació del llum al galze del kit del llum (Figura 13).
3. Arrenglereu amb cura els 3 forats de cargol del kit del llum perquè coincideixin amb els 3 forats de cargol de la baga de muntatge. Assegureu-los tot col·locant i cargolant els tres cargols de muntatge (Figura 14).
4. Aixequeu la pantalla del llum contra el kit del llum i gireu-lo en el sentit de les agulles del rellotge fins que estigui ajustat, NO EL CARGOLEU EXCESSIVAMENT (Figura 15)

INSTRUCCIONS DEL COMANDAMENT A DISTÀNCIA

1. Llum d'indicador LED
2. Botó d'apagat de l'Appliance
3. Botó d'encesa/desactivació de la llum (Models inclosos la llum)
4. Botons de velocitat del ventilador (1 min. - 6 max.)
5. Botó d'activació/desactivació del ventilador
6. Temporitzador (1h, 4h, 8h)
7. Mode d'aire natural
8. Mode antirobatori
9. Mode hivern/estiu
10. Mode silenciós
11. Aturada retardada

Notes:

3. Llum d'indicador LED:

el llum LED ve en 3 configuracions de colors diferents: natural, fred i càlid. Per canviar el color, apagueu el llum i encengueu-lo.

7. Mode d'aire natural:

premeu aquesta tecla i la velocitat del ventilador farà un cicle automàticament entre la 1a i la 4a velocitat cada 22 segons per simular l'aire natural.

8. Mode antirobatori:

premeu el botó antirobatori abans de sortir, i s'encendrà automàticament durant uns 10 minuts cada 4 hores simulant persones dins de casa.

9: El ventilador en mode estiu, gira en sentit antihorari i en mode hivern gira en sentit horari. Premi el botó per a canviar d'un mode a un altre. Aquesta funció inversa, permet el gir de les aspes en dos sentits i fa que el ventilador de sostre mogui l'aire per a donar frescor o per a donar una sensació de calor.

10. Mode silenciós:

després de prémer aquesta tecla, el comandament a distància queda silent i no es sent cap soroll. Torneu-la a prémer per sortir d'aquest mode.

11. Aturada retardada:

premeu aquesta tecla per apagar el ventilador i els llums al cap de 5 minuts.

NETEJA I MANTENIMENT

Advertència: abans de realitzar operacions de neteja periòdiques, desendolieu el dispositiu.

- Per netejar l'aparell, utilitzeu un drap suau i lleugerament humit. No utilitzeu productes abrasius o corrosius.
- No capbusseu cap part del ventilador en aigua ni en cap altre líquid. Si això passa,

en cap cas s'han de posar les mans a dins del líquid i, en primer lloc, apresseu-vos a desendollar l'aparell immediatament.

A continuació, assequeu l'aparell amb cura i comproveu que totes les parts elèctriques estiguin eixutes. En cas de dubte, consulteu a un tècnic professional i qualificat.

- És fonamental que els orificis d'entrada i sortida d'aire estiguin lliures de pols i fibres.
- En cas de llargs períodes de no emprar-lo, deseu el ventilador tot protegint-lo de la pols i la humitat. Us recomanem que empreu l'embalatge original.

ELIMINACIÓ DE L'APARELL



Ce produit est conforme à la directive européenne 2012/19/UE relative aux déchets d'équipements électriques et électroniques, connue sous le nom de DEEE, directive qui fournit le cadre juridique applicable dans l'Union européenne pour l'élimination et le recyclage des appareils électriques et électroniques. Ne jetez pas ce produit à la poubelle. Apportez-le au centre de traitement des déchets électriques et électroniques le plus proche. Le produit peut contenir des piles. Retirez-les avant de jeter le produit et jetez-les dans des conteneurs spéciaux prévus à cet effet.



Nous espérons que ce produit vous apportera satisfaction.

Le produit peut contenir des piles. Retirez-les avant de jeter le produit et jetez-les dans des conteneurs spéciaux prévus à cet effet.

Descripció	Símbol	Valor	Unitat
Cabal màxim del ventilador	F	208.05	m ³ /min
Entrada d'alimentació del ventilador	P	33.04	W
Valor de servei	SV	6.30	(m ³ /min)/W
Consum d'energia en espera	PSB	0.45	W
Nivell de soroll del ventilador	LWA	50.40	dB (A)
Velocitat màxima de l'aire	C	2.86	m/s
Consum elèctric estacional	Q	13.08	kWh/an
Estàndard de mesura del valor de servei		IEC 60879:2019 – Ventiladors i reguladors de confort per a usos domèstics i similars – Mètodes per mesurar el rendiment	

VI RINGRAZIAMO PER AVER SCELTO UFESA. CI AUGURIAMO CHE IL PRODOTTO VI SODDISFI E SIA DI VOSTRO GRADIMENTO.

AVVERTENZE

LEGGERE ATTENTAMENTE IL MANUALE D'ISTRUZIONI PRIMA DI USARE IL PRODOTTO. TI CONSIGLIAMO DI CONSERVARLE IN UN LUOGO SICURO PER CONSULTARLE IN FUTURO.

DESCRIZIONE

1. Staffa di montaggio
2. Asta di discesa da 15 cm e 25 cm
3. Coperchio del giogo
4. Calotta
5. Paralume
6. Motore
7. Set di controllo
8. Tasselli a manicotto
9. Viti di montaggio
10. Viti per il ventilatore (6 pezzi)
11. Pale del ventilatore in legno rigido (3 pezzi)

TELECOMANDO

1. Indicatore luminoso a LED
2. Pulsante di spegnimento dell'apparecchio
3. Pulsante di accensione/spegnimento della luce (modelli con luce inclusa)
4. Pulsanti di velocità del ventilatore (1 min. - 6 max.)
5. Pulsante di accensione/spegnimento del ventilatore
6. Timer (1h, 4h, 8h)
7. Modalità aria naturale
8. Modalità antifurto
9. Modalità inverno/estate
10. Modalità silenziosa
11. Spegnimento ritardato

ISTRUZIONI PER LA SICUREZZA

• È consentito l'utilizzo di questo dispositivo da parte di bambini di età superiore a 8 anni e di persone con capacità fisiche, sensoriali o mentali ridotte o con scarse esperienze e conoscenza, a condizione che per loro ci siano adeguata super-

visione e istruzioni riguardo l'utilizzo sicuro del dispositivo e che abbiano compreso i pericoli correlati. È vietato l'utilizzo ludico dell'apparecchio da parte dei bambini. La pulizia e la manutenzione del prodotto non devono essere effettuate da bambini senza supervisione.

- Il dispositivo è progettato per un utilizzo a un'altitudine massima di 2000 m sul livello del mare.
- **AVVERTENZA:** Se si osserva un movimento oscillante insolito, interrompere immediatamente l'uso del ventilatore a soffitto e contattare il produttore, l'addetto all'assistenza o personale adeguatamente qualificato
- Procedere con il ciclo di manutenzione e il metodo di manutenzione secondo la relativa sezione del presente manuale di istruzioni.
- Il peso del dispositivo è di 4,2 kg.
- La sostituzione di parti del dispositivo del sistema di sospensione di sicurezza deve essere effettuata dal produttore, dall'addetto all'assistenza o da personale adeguatamente qualificato.
- Il montaggio del sistema di sospensione deve essere effettuata dal produttore, dall'addetto all'assistenza o da personale adeguatamente qualificato.
- Assicurarsi che le pale si trovino ad almeno 76 centimetri da qualsiasi ostacolo e ad almeno 2,3 metri dal pavimento.
- I mezzi di fissaggio al soffitto, quali ganci o altri

dispositivi, devono essere fissati con una resistenza sufficiente a sopportare 4 volte il peso del ventilatore a soffitto.

- Questo prodotto contiene una sorgente luminosa di classe di efficienza energetica E - (EU) 2019/2015 (solo per i modelli con luce inclusa) XGD-QY-24W-56SMD

- I mezzi per la disconnessione devono essere incorporati nel cablaggio fisso in conformità con le regole di cablaggio

- Per il fissaggio del dispositivo, seguire la sezione di installazione del presente manuale.

INFORMAZIONI IMPORTANTI

Prima di utilizzare il dispositivo, leggere attentamente il presente manuale di istruzioni, conservarlo per riferimento futuro e, se necessario, passare il manuale di istruzioni a terzi.

- Il presente apparecchio è destinato esclusivamente all'uso domestico per la ventilazione delle stanze: Non utilizzarlo per altri scopi. Qualsiasi altro utilizzo è da considerarsi improprio o pericoloso. Il produttore non è responsabile per alcun danno derivante da un uso improprio, scorretto e irresponsabile e/o per riparazioni effettuate da personale tecnico non qualificato.

- Verificare se le specifiche elettriche dell'apparecchio sono compatibili con l'installazione.

- Questo dispositivo è destinato esclusivamente all'uso interno, ad eccezione di ambienti umidi o bagnati.

- Prima di spingere sull'interruttore scorrevole reversibile, è necessario interrompere l'azione delle pale spegnendo il ventilatore.

- Il fornitore declina ogni responsabilità per lesioni personali o danni a cose derivanti da un uso o un'installazione errati del ventilatore. In caso di dubbi, rivolgersi a un elettricista.

- Fare attenzione quando si lavora vicino alle pale rotanti.

- Attenzione: installare esclusivamente fuori dalla portata delle braccia.

- Il prodotto deve essere installato da un elettricista autorizzato in conformità alle norme nazionali di cablaggio.

- Un sezionatore con tutti i poli e con distanza di isolamento di 3 mm deve essere incorporato nel cablaggio fisso in conformità con le norme nazionali di cablaggio.

- I fili interni non possono toccare l'involucro metallico bianco dopo il montaggio da parte del cliente.

SPEGNERE L'ALIMENTAZIONE

Iniziare l'installazione rimuovendo i fusibili o disattivando gli interruttori del cablaggio che si intende utilizzare.

AVVERTENZA: Il mancato scollegamento dell'alimentazione prima dell'installazione può causare gravi lesioni o morte. Installare l'apparecchio SOLO su soffitti piani; NON utilizzare con soffitti inclinati o a volta. Nei luoghi in cui non è presente un travetto a soffitto, può essere necessaria una barra di supporto per il gancio. Non installare in luoghi umidi.

B&B TRENDS, S.L. non sarà ritenuta responsabile di eventuali danni o infortuni che possono verificarsi a persone, animali od oggetti in seguito all'inosservanza delle avvertenze summenzionate.

ISTRUZIONI PER LA PRE-INSTALLAZIONE

Prima di installare questo prodotto, leggere l'elenco delle confezioni nelle pagine e assicurarsi che tutte le parti siano presenti e non presentino difetti. NON tentare di installare il prodotto in caso di parti mancanti o danneggiate. Leggere le informazioni sulla sicurezza prima dell'installazione o dell'uso.

Per il montaggio sono necessari altri strumenti:

- Cacciavite a croce
- Cacciavite a testa piatta
- Pinze o chiavi regolabili
- Scala a libro
- Spelafili
- Trapano a percussione (per soffitti in cemento)
- Nastro isolante
- Occhiali di protezione

Altri strumenti utili:

Luce tester AC/DC, metro a nastro, manuale di cablaggio e tagliafilo, martello.

AVVERTENZA: Non piegare **MAI** le staffe/flange della pala durante il montaggio o dopo l'installazione.

DESCRIZIONE

- Aprire la confezione del ventilatore e controllare il contenuto. Non gettare la confezione. In caso di sostituzione o riparazione, il ventilatore deve essere restituito nella confezione originale. Rimuovere tutte le parti e la struttura. Non appoggiare l'alloggiamento del motore su un lato: la parte decorativa potrebbe spostarsi.
- Esaminare tutte le parti. Si dovrebbe avere quanto segue:
 1. Staffa di montaggio
 2. Asta di discesa da 15 cm e 25 cm. Utilizzare l'asta più adatta per fissare il ventilatore più vicino o più lontano dal soffitto.
 3. Coperchio del giogo
 4. Calotta
 5. Paralume
 6. Motore
 7. Set di controllo (1 set)
 8. Tasselli a manicotto (2 pezzi)
 9. Viti di montaggio (4 pezzi)
 10. Viti per il ventilatore (6 pezzi)
 11. Pale del ventilatore in legno rigido (3 pezzi)

INSTALLAZIONE DELLA STAFFA DI MONTAGGIO

1. Selezionare il metodo di installazione in base alla struttura del soffitto (come mostrato nella Figura 1 o 2) e utilizzare i sistemi di fissaggio appropriati.
2. Installare la staffa di montaggio sulla struttura dell'edificio come mostrato nella figura. La staffa di montaggio della base del ventilatore deve supportare un carico di 25 kg.
3. Se si desidera appendere il ventilatore a un soffitto senza travi, potrebbe essere necessaria una barra di supporto per il gancio.

MONTAGGIO DELLE PARTI SOSPESSE

1. Allentare il giunto sferico rimuovendo il perno di collegamento e allentando le viti (Figura 3).
2. Inserire l'asta di discesa attraverso la calotta e il coperchio del giunto e inserire i fili del motore attraverso l'asta, quindi fissare il giunto sferico all'asta (Figura 4).
3. Inserire l'asta di discesa nel gancio (Figura 5), allineare i fori del gancio con quelli dell'asta e inserire il bullone. Inserire quindi il perno all'estremità del bullone.
4. Infine, fissare l'asta e il gancio stringendo le due viti (Figura 6).

APPENDERE IL VENTILATORE

1. Sollevare il gruppo ventilatore sulla staffa di montaggio (Figura 7).
2. Ruotare l'asta di discesa del ventilatore a mano e assicurarsi che la tacca del giunto sferico sia posizionata sul fermo della staffa di montaggio per evitare che il ventilatore ruoti in fase di funzionamento (Figura 8).

INSTALLAZIONE DEL CORREDO DEL REGOLATORE E CABLAGGIO DI ALIMENTAZIONE

AVVERTENZA: Prima di cablare i cavi di alimentazione, scollegare l'alimentazione disattivando gli interruttori della presa di corrente e del relativo interruttore a parete.

1. Installare il ricevitore nella staffa di montaggio (Figura 9)
2. Collegare i fili di ingresso dell'alimentazione ai fili dell'alimentazione elettrica (se non si sa come procedere, rivolgersi a un elettricista qualificato).
Inserire il connettore di ingresso del motore, il connettore di alimentazione della luce LED e il connettore di ingresso dell'alimentazione nelle prese corrispondenti del ricevitore (Figura 10).
3. Infilare tutti i fili e l'antenna nella calotta. Spingere la calotta verso l'alto, allineando i fori presenti sul fondo con le viti della staffa di aggancio. Ruotare la calotta per bloccarla in posizione e stringere le viti per fissarla. (Figura 11)

INSTALLAZIONE DELLE PALE DEL VENTILATORE

1. Installare la pala sul motore con le apposite viti in dotazione (Figura 12).
2. Ripetere l'operazione con le altre pale.

INSTALLAZIONE DEL KIT LUCI A LED E DEL PARALUME

ATTENZIONE: Per ridurre il rischio di scosse elettriche, scollegare il circuito di alimentazione del ventilatore prima di installare il kit luci.

1. Allentare le tre viti di montaggio sul relativo anello.
2. Tenendo il kit di illuminazione a LED sotto il motore del ventilatore, far passare il filo di alimentazione della luce attraverso il foro situato al centro del kit e collegare il connettore del filo di alimentazione della luce alla presa sul kit di illuminazione (Figura 13).
3. Posizionare con cura i 3 fori delle viti sul kit di illuminazione in modo che corrispondano ai 3 fori delle viti presenti sull'anello di montaggio. Fissarlo posizionando e stringendo le tre viti di montaggio (Figura 14).
4. Sollevare il paralume verso il kit di illuminazione e ruotarlo in senso orario fino a quando non è ben saldo, senza stringere troppo (Figura 15).

ISTRUZIONI PER IL TELECOMANDO

1. Indicatore luminoso a LED
2. Pulsante di spegnimento dell'apparecchio
3. Pulsante di accensione/spegnimento della luce (modelli con luce inclusa)
4. Pulsanti di velocità del ventilatore (1 min. - 6 max.)
5. Pulsante di accensione/spegnimento del ventilatore
6. Timer (1h, 4h, 8h)
7. Modalità aria naturale
8. Modalità antifurto
9. Modalità inverno/estate
10. Modalità silenziosa
11. Spegnimento ritardato

Note:

3. Indicatore luminoso a LED:

La luce LED è disponibile in 3 diverse impostazioni di colore: naturale, fredda e calda. Per cambiare colore, spegnere e riaccendere la luce.

7. Modalità ventilazione naturale:

Premendo questo tasto, la velocità del ventilatore passa automaticamente dalla prima alla quarta velocità ogni 22 secondi per simulare il vento naturale.

8. Modalità antifurto:

Premendo il pulsante antifurto prima di uscire, il sistema si accenderà automaticamente per circa 10 minuti ogni 4 ore, simulando la presenza di persone all'interno della casa.

9: Il ventilatore ruota in senso antiorario in modalità estiva e in senso orario in modalità invernale. Premere il pulsante per passare da una modalità all'altra. Questa funzione di inversione permette alle pale di ruotare in due direzioni e fa sì che il ventilatore da soffitto muova l'aria per dare una sensazione di fresco o di caldo.

10. Modalità silenziosa:

Dopo aver premuto questo tasto, il telecomando viene silenziato e non si sente alcun segnale acustico. Premere nuovamente per uscire da questa modalità.

11. Spegnimento ritardato:

Premere questo tasto per spegnere la ventola e le luci dopo 5 minuti.

PULIZIA E MANUTENZIONE

Attenzione: prima di eseguire le normali operazioni di pulizia, staccare la spina dalla rete elettrica.

- Per pulire l'apparecchio, utilizzare un panno morbido e leggermente umido; non utilizzare prodotti abrasivi o corrosivi.
- Non immergere alcuna parte del ventilatore in acqua o altri liquidi; se questo dovesse accadere, non inserire le mani nel liquido per alcun motivo. Prima, è necessario scollegare la spina dalla rete elettrica.

Asciugare quindi con cura l'apparecchio e verificare che tutte le parti elettriche siano asciutte. In caso di dubbio, rivolgersi a un tecnico professionista e qualificato.

- È fondamentale che i fori di ventilazione del motore siano liberi da polvere e fibre.
- In caso di lunghi periodi di non utilizzo del ventilatore, proteggerlo dalla polvere e dall'umidità. Si consiglia di utilizzare la confezione originale.

SMALTIMENTO DEL PRODOTTO



Questo prodotto è conforme alla Direttiva Europea 2012/19/UE sui rifiuti di apparecchiature elettriche ed elettroniche, noti come RAEE, che fornisce il quadro giuridico applicabile nell'Unione Europea per lo smaltimento e il riciclo di apparecchiature elettriche ed elettroniche. Non gettare questo prodotto con i rifiuti ordinari. Portarlo al centro di trattamento di rifiuti elettrici ed elettronici più vicino. Il prodotto può contenere batterie. Rimuoverle prima di smaltire il prodotto e smaltirle in idonei contenitori.



Ci auguriamo che questo prodotto soddisfi le vostre esigenze.

Il prodotto può contenere batterie. Rimuoverle prima di smaltire il prodotto e smaltirle in idonei contenitori.

Descrizione	Simbolo	Valore	Unità
Velocità massima del ventilatore	F	208.05	(m ³ /min)
Potenza assorbita dal ventilatore	P	33.04	W
Valore di servizio	SV	6.30	(m ³ /min)/W
Consumo energetico in standby	PSB	0.45	W
Livello di potenza sonora delle ventole	LWA	50.40	dB(A)
Velocità massima dell'aria	C	2.86	metri/sec
Consumo di elettricità stagionale	Q	13.08	kWh/a
Standard di misurazione per valore di servizio		IEC 60879:2019 – Ventilatori comfort e regolatori per uso domestico e similare – Metodi di misurazione delle prestazioni	

DEUTSCH

VIelen DANK, DASS SIE SICH FÜR UFESA ENTSCHIEDEN HABEN. WIR HOFFEN,
DASS DAS PRODUKT ZU IHRER ZUFRIEDENHEIT FUNKTIONIERT.

WARNHINWEIS

BITTE LESEN SIE DIE GEBRAUCHSANWEISUNG SORGFÄLTIG DURCH, BEVOR SIE DAS GERÄT IN BETRIEB NEHMEN. BEWAHREN SIE DIESE AN EINEM SICHEREN ORT ZUR SPÄTEREN VERWENDUNG AUF.

BESCHREIBUNG

1. Montagewinkel
2. Fallstab 15 cm und 25 cm
3. Jochabdeckung
4. Vordach
5. Lampenschirm
6. Motor
7. Steuergerät
8. Hülsenanker
9. Befestigungsschrauben
10. Flügelschrauben (6 Stück)
11. Ventilatorflügel aus Hartholz (3 Stück)

FERNBEDIENUNG

1. LED-Kontrollleuchte
2. Ausschalttaste des Geräts
3. Taste Licht ein/aus (Modelle mit Licht)
4. Tasten für Gebläsestufen (1 min. - 6 max.)
5. Taste Gebläse ein/aus
6. Zeitschaltuhr (1h, 4h, 8h)
7. Modus "Natürliche Luft"
8. Anti-Diebstahl-Modus
9. Winter/Sommer-Modus
10. Geräuschloser Modus
11. Verzögertes Herunterfahren

SICHERHEITSHINWEISE

- Dieses Gerät kann von Kindern ab 8 Jahren sowie von Personen mit verringerten physischen, sensorischen oder geistigen Fähigkeiten oder Mangel an Erfahrung und Wissen benutzt werden, wenn sie beaufsichtigt oder bezüglich

des sicheren Gebrauchs des Geräts unterwiesen wurden und die daraus resultierenden Gefahren verstehend. Kinder dürfen nicht mit dem Gerät spielen. Reinigung und Wartung dürfen von Kindern nur unter Aufsicht durchgeführt werden.

- Dieses Gerät ist für den Einsatz in einer maximalen Höhe von bis zu 2000 m NN ausgelegt.
- **ACHTUNG:** Bei ungewöhnlichen Schwingungsbewegungen stellen Sie den Betrieb des Deckenventilators sofort ein und wenden Sie sich an den Hersteller, seinen Kundendienst oder an entsprechend qualifizierte Personen
- Fahren Sie mit dem Wartungszyklus und der Wartungsmethode gemäß dem entsprechenden Abschnitt in dieser Bedienungsanleitung fort.
- Das Gewicht des Geräts beträgt 4,2 kg.
- Der Austausch von Teilen der Sicherheitsaufhängung ist vom Hersteller, seinem Kundendienst oder entsprechend qualifizierten Personen vorzunehmen.
- Die Montage des Aufhängungssystems ist vom Hersteller, seinem Kundendienst oder von entsprechend qualifizierten Personen durchzuführen werden.
- Es ist darauf zu achten, dass die Flügel mindestens 76 cm von jedem Hindernis entfernt sind und sich mindestens 2,3 m über dem Boden befinden.
- Die Befestigungsmittel zur Anbringung an der

Decke, wie z. B. Haken oder andere Vorrichtungen, haben das Vierfache des Gewichts des Deckenventilators auszuhalten..

- Dieses Produkt enthält eine Lichtquelle der Energieeffizienzklasse E - (EU) 2019/2015 (Gilt nur für Modelle mit integrierter Beleuchtung)

XGD-QY-24W-56SMD

- In die ortsfeste Verkabelung müssen gemäß den Verdrahtungsvorschriften Trennvorrichtungen eingebaut werden.

- Befolgen Sie die Anweisungen im Abschnitt "Installation" zur Gerätemontage.

WICHTIGE INFORMATIONEN

Lesen Sie diese Bedienungsanleitung vor der Gerätebedienung sorgfältig und bewahren sie auf, geben sie ggf. an Dritte weiter.

- Dieses Gerät ist ausschließlich zur Belüftung von Wohnräumen bestimmt: Verwenden Sie es nicht für andere Zwecke. Jede andere Verwendung ist als unsachgemäß und gefährlich zu betrachten. Der Hersteller haftet nicht für Schäden, die durch unsachgemäßen, falschen und unverantwortlichen Gebrauch entstehen und/oder für Reparaturen durch unqualifiziertes Personal.

- Prüfen Sie, ob die elektrischen Gerätespezifikationen mit Ihrer Installation kompatibel sind.

- Dieses Gerät darf nur in Innenräumen verwendet werden, außer in Feucht- oder Nassräumen.

- Vor dem Betätigen des reversiblen Schiebeschalters muss die Bewegung der Flügel durch Ausschalten des Ventilators gestoppt werden.

- Der Lieferant lehnt jede Haftung für Personen- oder Sachschäden ab, die durch unsachgemäßen Gebrauch oder Einbau des Ventilators entstehen. Im Zweifelsfall ist ein Elektriker hinzuzuziehen.

- Seien Sie vorsichtig, wenn Sie in der Nähe der rotierenden Flügel arbeiten.

- Achtung: Dieses Gerät ist nur außerhalb der Armreichweite zu installieren.

- Das Produkt sollte von einem autorisierten Elektriker in Übereinstimmung mit den nationalen Verdrahtungsvorschriften installiert werden.

- Ein allpoliger Trennschalter mit einem Trennungsabstand von 3 mm muss gemäß den nationalen Verdrahtungsvorschriften in die feste Verdrahtung eingebaut werden.

- Die inneren Drähte dürfen das weiße Metallgehäuse nach dem Zusammenbau nicht berühren.

AUSSCHALTEN

Beginnen Sie mit der Installation, indem Sie die Sicherungen herausnehmen oder die Unterbrecher für die zu verwendende Verkabelung ausschalten.

ACHTUNG: Wenn die Stromversorgung vor der Installation nicht unterbrochen wird, kann dies zu schweren Verletzungen oder zum Tod führen.

Installieren Sie das Gerät NUR für flache Decken und verwenden Sie es NICHT bei schrägen oder gewölbten Decken.

An Orten ohne Deckenbalken kann eine Aufhängestange erforderlich sein. Nicht in feuchten Räumen installieren.

B&B TRENDS S.L. haftet nicht für Schäden an Menschen, Tieren oder Gegenständen, die aus der Nichtbeachtung der aufgeführten Warnhinweise entstehen können.

BITTE VOR DER INSTALLATION BEACHTEN

Lesen Sie vor der Installation dieses Produkts die Packliste auf den nächsten und achten Sie darauf, dass alle Teile vorhanden sind und keine Mängel aufweisen. Versuchen Sie NICHT, das Produkt zu installieren, wenn ein Teil fehlt oder beschädigt ist. Lesen Sie die Sicherheitshinweise vor der Installation oder Benutzung.

Für die Montage ist zusätzliches Werkzeug erforderlich:

- Kreuzschlitzschraubendreher
- Flachkopfschraubendreher
- Verstellbare Zange oder Schraubenschlüssel
- Stufenleiter
- Abisolierwerkzeug
- Schlagbohrer (für Zementböden)
- Elektrisches Klebeband
- Schutzbrille

Zusätzliche hilfreiche Tools:

AC/DC-Prüflampe, Maßband, Anleitung zur Verdrahtung und Drahtschneider, Hammer.

WARNHINWEIS: Verbiegen Sie **NIEMALS** die Messerhalterungen/Flansche während der Montage oder nach der Installation.

BESCHREIBUNG

• Packen Sie Ihren Ventilator aus und überprüfen Sie den Inhalt. Werfen Sie den Karton nicht weg. Sollte ein Austausch oder eine Reparatur erforderlich sein, muss der Ventilator in der Originalverpackung zurückgeschickt werden. Packen Sie sämtliche Teile aus. Legen Sie das Motorgehäuse nicht auf die Seite: Das dekorative Gehäuse könnte sich verschieben.

• Prüfen Sie sämtliche Teile. Folgendes sollte Ihnen vorliegen:

1. Montagewinkel
2. Fallstab 15 cm und 25 cm. Verwenden Sie die Stange, die Ihnen am besten passt, um den Ventilator näher oder weiter von der Decke entfernt zu befestigen.
3. Jochabdeckung
4. Vordach
5. Lampenschirm
6. Motor
7. Steuergerät (1 Einheit)
8. Hülsenanker (2 Stück)
9. Befestigungsschrauben (4 Stück)
10. Flügelschrauben (6 Stück)
11. Ventilatorflügel aus Hartholz (3 Stück)

MONTAGE DER HALTERUNG

1. Wählen Sie die Installationsmethode entsprechend der Deckenstruktur (s. Abb. 1 oder 2) und verwenden Sie geeignete Befestigungsmittel.
2. Montieren Sie die Halterung an der Gebäudestruktur (s. Abb.). Die Halterung des Ventilatorsockels muss eine Last von 25 kg tragen können.
3. Wenn Sie den Ventilator an einer Decke ohne Balken aufhängen möchten, benötigen Sie möglicherweise eine Aufhängestange.

MONTAGE HÄNGENDER TEILE

1. Lösen Sie das Kugelgelenk, indem Sie den Verbindungsstift entfernen und die Schrauben lösen (Abb. 3).
2. Führen Sie die Fallstange durch die Kabinenhaube und die Gelenkabdeckung, die Motorkabel durch die Fallstange und befestigen dann das Kugelgelenk wieder an der Fallstange (Abb. 4).
3. Führen Sie die Stange in die Aufhängung ein (Abb. 5), richten Sie deren Löcher mit den Löchern der Stange aus und setzen die Schraube ein. Setzen Sie dann den Stift in das Ende des Bolzens ein.
4. Sichern Sie abschließend die Stange und die Aufhängung durch Festziehen von zwei Schrauben (Abb. 6).

AUFHÄNGEN DES VENTILATORS

1. Heben Sie die Baugruppe auf die Montagehalterung (Abb. 7).
2. Drehen Sie die Ventilatorstange von Hand nach unten und achten Sie darauf, dass die Kerbe des Kugelgelenks auf dem Anschlag der Montagehalterung sitzt, so dass sich der Ventilator während des Betriebs nicht dreht (Abb. 8).

INSTALLATION DES STEUERGERÄTS UND VERKABELUNG

ACHTUNG: Schalten Sie die Stromzufuhr ab, indem Sie die Sicherungen der Steckdose und des zugehörigen Wandschalters ausschalten, bevor Sie die Stromkabel montieren.

1. Montieren Sie den Empfänger in der Halterung (Abb. 9).
2. Schließen Sie die Stromeingangsleitungen an die Stromversorgungsleitungen an (im Zweifel bitte einen Fachelektriker hinzuziehen).
Stecken Sie den Motoreingangsstecker, den Stromanschluss für die LED-Beleuchtung und den Stromeingangsstecker in die entsprechenden Buchsen des Empfängers (Abb. 10).
3. Verstauen Sie alle Kabel und die Antenne in der Haube. Schieben Sie die Kabinenhaube nach oben und richten Sie dabei die Löcher an der Unterseite mit den Schrauben an der Aufhängung aus. Drehen Sie die Haube, um sie zu fixieren, und ziehen Sie dann die Schrauben fest. (Abb. 11)

EINBAU DER VENTILATORFLÜGEL

1. Befestigen Sie den Flügel mit den mitgelieferten Schrauben am Motor (Abb. 12).
2. Wiederholen Sie den Vorgang mit den anderen Flügeln.

INSTALLATION DES LED-BELEUCHTUNGSSATZES UND DES LAMPENSCHIRMS

ACHTUNG: Um einen Stromschlag zu verhindern, unterbrechen Sie den Stromkreis zum Ventilator, bevor Sie den Beleuchtungssatz installieren.

1. Lösen Sie die drei Befestigungsschrauben am Montagerring.
2. Halten Sie den LED-Beleuchtungssatz unter den Gebläsemotor, führen Sie das Stromkabel durch das Loch in der Mitte des Beleuchtungssatzes und stecken Sie den Stecker des Stromkabels in die Buchse am Beleuchtungssatz (Abb. 13).
3. Positionieren Sie die 3 Schraubenlöcher des Beleuchtungssatzes vorsichtig so, dass sie mit den 3 Schraubenlöchern des Montagerrings übereinstimmen. Sichern Sie die Baugruppe, indem Sie die Befestigungsschrauben anbringen und festziehen (Abb. 14).
4. Heben Sie den Lampenschirm gegen den Beleuchtungssatz und drehen Sie ihn im Uhrzeigersinn, bis er fest sitzt, NICHT ÜBERZIEHEN (Abb. 15).

FERNBEDIENUNGSANLEITUNG

1. LED-Kontrollleuchte
2. Ausschalttaste des Geräts
3. Taste Licht ein/aus (Modelle mit Licht)
4. Tasten für Gebläsestufen (1 min. - 6 max.)
5. Taste Gebläse ein/aus
6. Zeitschaltuhr (1h, 4h, 8h)
7. Modus "Natürliche Luft"
8. Anti-Diebstahl-Modus
9. Winter/Sommer-Modus
10. Geräuschloser Modus
11. Verzögertes Herunterfahren

Hinweise:

1. LED-Kontrollleuchte:

Das LED-Licht leuchtet in 3 verschiedenen Farbeinstellungen: natürlich, kalt und warm. Um die Farbe zu ändern, schalten Sie das Licht aus.

7. Natürlicher Wind-Modus

Wenn Sie diese Taste drücken, wechselt die Gebläsestufe automatisch alle 22 Sekunden von der 1. zur 4. Stufe, um den natürlichen Wind zu simulieren.

8. Anti-Diebstahl-Modus:

Drücken Sie die Diebstahlsicherungstaste, bevor Sie das Haus verlassen. Diese schaltet das Gerät automatisch alle 4 Stunden für etwa 10 Minuten ein, um eine Bewohnerpräsenz zu simulieren.

9: Der Ventilator dreht sich im Sommerbetrieb gegen den Uhrzeigersinn und im Winterbetrieb im Uhrzeigersinn. Drücken Sie die Taste, um von einem Modus in den anderen zu wechseln. Diese Umkehrfunktion ermöglicht es den Flügeln, sich in zwei Richtungen zu drehen, und sorgt dafür, dass der Deckenventilator die Luft bewegt, um ein kühles oder warmes Gefühl zu vermitteln.

10. Ruhemodus:

Nach dem Drücken dieser Taste wird die Fernbedienung stummgeschaltet und es ertönt kein Piepton. Drücken Sie erneut, um diesen Modus zu verlassen.

11. Verzögertes Herunterfahren:

Drücken Sie diese Taste, um das Gebläse und die Beleuchtung nach 5 Minuten auszuschalten.

REINIGUNG UND WARTUNG

Warnhinweis: Ziehen Sie den Netzstecker aus der Steckdose, bevor Sie jegliche Reinigungsarbeiten durchführen.

- Verwenden Sie zur Reinigung des Geräts ein weiches, leicht feuchtes Tuch; keine scheuernden oder ätzenden Produkte.
- Tauchen Sie keine Teile des Ventilators in Wasser oder andere Flüssigkeiten ein: In einem solchen Fall dürfen Sie niemals die Hände eintauchen. Ziehen Sie zunächst den Netzstecker aus der Steckdose.

Trocknen Sie das Gerät anschließend sorgfältig ab und prüfen Sie, ob alle elektrischen Teile trocken sind. Wenden Sie sich im Zweifelsfall an einen professionellen, qualifizierten Techniker.

- Die Belüftungsöffnungen des Motors müssen unbedingt staub- und faserfrei sein.
- Lagern Sie den Ventilator bei längerer Nichtbenutzung staub- und feuchtigkeitsgeschützt. Wir empfehlen, die Originalverpackung zu verwenden.

GERÄTEENTSORGUNG



Dieses Gerät entspricht der europäischen Richtlinie 2012/19/EU über Elektro- und Elektronik-Altgeräte, bekannt als WEEE, die den in der Europäischen Union geltenden gesetzlichen Rahmen für die Entsorgung und Wiederverwendung von elektrischen und elektronischen Geräten festlegt.



Entsorgen Sie dieses Produkt nicht im Mülleimer. Bringen Sie es zum nächsten Aufbereitungszentrum für elektrische und elektronische Abfälle. Das Gerät kann Batterien oder Akkus enthalten. Vor der Entsorgung des Geräts müssen diese entnommen und in einem dafür zugelassenen Spezialcontainer entsorgt werden. Wir hoffen, dass Sie mit diesem Produkt zufrieden sind. Das Gerät kann Batterien oder Akkus enthalten. Vor der Entsorgung des Geräts müssen diese entnommen und in einem dafür zugelassenen Spezialcontainer entsorgt werden.



Beschreibung	Symbol	Wert	Einheit
Maximaler Ventilator-Volumenstrom	F	208.05	m ³ /min
Lüftermotorleistung	P	33.04	W
Servicewert	SV	6.30	(m ³ /min)/W
Standby-Stromverbrauch	PSB	0.45	W
Schallpegel des Lüfters	LWA	50.40	dB(A)
Maximale Luftgeschwindigkeit	C	2.86	Meter/s
Saisonaler Stromverbrauch	Q	13.08	kWh/a
Messstandard für den Servicewert		IEC 60879:2019 – Komfortventilatoren und -regler für den Haushalt und ähnliche Zwecke - Verfahren zur Leistungsmessung	

БЪЛГАРСКИ

БЛАГОДАРИМ ВИ, ЧЕ ИЗБРАХТЕ UFESA. НАДЯВАМЕ СЕ ТОЗИ ПРОДУКТ ДА ВИ Е ПОЛЕЗЕН И УДОБЕН ЗА РАБОТА.

ПРЕДУПРЕЖДЕНИЕ

МОЛЯ, ПРОЧЕТЕТЕ ВНИМАТЕЛНО ИНСТРУКЦИИТЕ ЗА УПОТРЕБА, ПРЕДИ ДА ИЗПОЛЗВАТЕ ПРОДУКТА. СЪХРАНЯВАЙТЕ ГИ НА БЕЗОПАСНО МЯСТО ЗА БЪДЕЩА СПРАВКА.

ОПИСАНИЕ

1. Монтажна скоба
2. Спускаем прът 15 см и 25 см
3. Капак на хомота
4. Сенник
5. Абажур за лампа
6. Мотор
7. Комплект контролери
8. Анкери за втулки
9. Монтажни винтове
10. Винтове за перката на вентилатора (6 бр.)
11. Перки на вентилатор от твърдо дърво (3 бр.)

ДИСТАНЦИОННО УПРАВЛЕНИЕ

1. Светодиодна индикаторна светлина
2. Бутон за изключване на уреда
3. Бутон за включване/изключване на осветлението (модели, включващи осветление)
4. Бутони за скорост на вентилатора (1 мин. - 6 макс.)
5. Бутон за включване/изключване на вентилатора
6. Таймер (1 ч., 4 ч., 8 ч.)
7. Режим на естествен въздух
8. Режим против кражба
9. Режим зима/лято

ИНСТРУКЦИИ ЗА БЕЗОПАСНОСТ

• Този уред може да се използва от деца на и над 8-годишна възраст и от лица с намалени физически, сензорни или умствени способности, или с липса на опит и знания, ако им бъде осигурен надзор или инструкции относно използването на уреда по безопасен

начин и ако разбират свързаните с това опасности. Децата не трябва да си играят с уреда. Почистването и поддръжката не трябва да се извършват от деца без надзор.

- Този уред е проектиран за употреба при максимална надморска височина до 2000 м.

- **ПРЕДУПРЕЖДЕНИЕ:** Ако забележите необичайно въртеливо движение, незабавно спрете използването на вентилатора и се свържете с производителя, неговия сервизен представител или с подходящо квалифицирани лица.

- Продължете с цикъла на поддръжка и метода на поддръжка съгласно съответния раздел на това ръководство за експлоатация.

- Теглото на уреда е 4,2 кг.

- Подмяната на частите на устройството на системата за обезопасяване на окачването се извършва от производителя, неговия сервизен представител или от подходящо квалифицирани лица.

- Монтажът на системата за окачване се извършва от производителя, неговия сервизен представител или от подходящо квалифицирани лица.

- Уверете се, че перките ще бъдат разположени на поне 76 см от всякакви препятствия и на поне 2,3 метра над пода.

- Средствата за закрепване към тавана, като куки или други приспособления, трябва да бъдат закрепени с достатъчна здравина, за да издържат 4 пъти теглото на вентилатора на тавана.
- Този продукт съдържа светлинен източник от клас на енергийна ефективност E - (EU) 2019/2015 (само за моделите с включена светлина) XGD-QY-24W-56SMD
- Средствата за изключване трябва да бъдат вградени в стационарното окабеляване в съответствие с правилата за окабеляване.
- Следвайте раздела за монтаж в това ръководство за закрепване на уреда.

ВАЖНА ИНФОРМАЦИЯ

Преди да използвате уреда, прочетете внимателно това ръководство за експлоатация и го запазете за бъдещи справки, а при необходимост го предайте на трети лица.

- Този уред е предназначен единствено и само за домашна употреба за вентилация на помещения: Не го използвайте за други цели. Всякаква друга употреба би се считала за неподходяща и опасна. Производителят няма да носи отговорност за каквато и да е повреда в резултат от неподходяща, неправилна и неразумна употреба и/или за ремонтни дейности, извършени от неквалифицирани техници.

- Проверете дали електрическите спецификации на уреда са съвместими с вашата инсталация.

- Този уред е предназначен за употреба само на закрито, с изключение на влажни или мокри помещения.

- Преди да натиснете реверсивния плъзгащ се превключвател, е необходимо да спрете действието на перките, като изключите вентилатора.

- Доставчикът не носи никаква отговорност за телесни повреди или материални щети, възникнали в резултат на неправилна употреба или монтаж на вентилатора.

При съмнение се обърнете към електротехник.

- Бъдете внимателни, когато работите в близост до въртящите се перки.

- Предупреждение: да се монтира само извън обсега на ръцете.

- Продуктът трябва да бъде инсталиран от оторизиран електротехник в съответствие с националните правила за електрическо свързване.

- В стационарното окабеляване трябва да се включи разединител с всички полюси и изолационно разстояние 3 мм в съответствие с националните правила за

окабеляване.

• Вътрешните проводници не могат да се допират до белия метален корпус след сглобяването им от клиента.

ИЗКЛЮЧВАНЕ НА ЗАХРАНВАНЕТО

Започнете инсталацията, като премахнете предпазителите или изключите прекъсвачите на кабелите, които ще използвате.

ПРЕДУПРЕЖДЕНИЕ: Ако не изключите захранването преди монтажа, това може да доведе до сериозно нараняване или смърт.

Монтирайте уреда САМО за плоски тавани НЕ използвайте при наклонени или сводести тавани.

На места, където няма таванна греда, може да се наложи да се използва носеща планка за окачване. Не монтирайте на влажни места.

B&B TRENDS, S.L. няма да носи отговорност за каквато и да е щета или повреда, които биха възникнали при лица, животни или предмети в резултат на неспазване на гореспоменатите предупреждения.

ИНСТРУКЦИИ ЗА ПРЕДВАРИТЕЛНО ИНСТАЛИРАНЕ

Преди да инсталирате този продукт, прочетете списъка на опаковката в следващите страници и се уверете, че всички части са налични и нямат дефекти. НЕ се опитвайте да монтирате продукта, ако някоя част липсва или е повредена. Прочетете информацията за безопасност преди да монтирате или използвате.

Необходими допълнителни инструменти за сглобяване:

- Кръстосана отвертка
- Отвертка с плоска глава
- Регулируеми клещи или гаечен ключ
- Стъпаловидна стълба
- Стрипер за тел
- Ударна бормашина (за циментови подове)
- Електрическа лента
- Предпазни очила

Допълнителни полезни инструменти:

Тестер за променлив/постоянен ток, ролетка, наръчник за окабеляване и ножици за рязане на проводници, чук.

ПРЕДУПРЕЖДЕНИЕ: НИКОГА НЕ огъвайте скобите/фланците на перките по време на сглобяването или след монтажа.

ОПИСАНИЕ

• Разопакувайте вентилатора и проверете съдържанието му. Не изхвърляйте картонената опаковка. При необходимост от замяна или ремонт вентилаторът трябва да се върне в оригиналната опаковка. Отстранете всички части и хардуер. Не поставяйте корпуса на мотора настрана: декоративната отливка може да се измести.

• Прегледайте всички части. Трябва да разполагате със следното:

1. Монтажна скоба
2. Спускаем прът 15 см и 25 см. Използвайте най-подходящия прът, за да закрепите вентилатора по-близо или по-далеч от тавана.

3. Капак на хомота
4. Сенник
5. Абажур за лампа
6. Двигател
7. Комплект контролери (1 комплект)
8. Анкери за втулки (2 бр.)
9. Монтажни винтове (4 бр.)
10. Винтове за перката на вентилатора (6 бр.)
11. Перки на вентилатор от твърдо дърво (3 бр.)

МОНТАЖ НА МОНТАЖНА СКОБА

1. Изберете метода на монтаж в зависимост от структурата на тавана (както е показано на Фигура 1 или 2) и използвайте подходящи крепежни елементи.
2. Монтирайте монтажната скоба върху конструкцията на сградата, както е показано на фигурата. Монтажната скоба на основата на вентилатора трябва да издържа на натоварване от 25 кг.
3. Ако искате да окачите вентилатора на таван без греди, може да се нуждаете от носеща планка за окачване.

МОНТАЖ НА ВИСЯЩИ ЧАСТИ

1. Разхлабете сачмената връзка, като извадите свързващия щифт и разхлабете винтовете (Фигура 3).
2. Вкарайте спускаемия прът през сенника и капака на шарнира и вкарайте кабелите на двигателя през спускаемия прът, след което закрепете шарнира обратно към спускаемия прът (Фигура 4).
3. Поставете спускаемия прът в окачалката (Фигура 5), подравнете отворите на окачалката с отворите на спускаемия прът и поставете болта. След това поставете щифта в края на болта.
4. Накрая закрепете надолу пръчката и закачалката, като затегнете два винта (Фигура 6).

ОКАЧВАНЕ НА ВЕНТИЛАТОРА

1. Повдигнете сглобката на вентилатора върху монтажната скоба (Фигура 7).
2. Завъртете спускаемия прът на вентилатора надолу с ръка и се уверете, че вдлъбнатината на сачменото съединение е разположена върху ограничителя на монтажната скоба, за да се предотврати въртенето на вентилатора по време на работа (Фигура 8).

МОНТАЖ НА КОНТРОЛЕР КОМПЛЕКТА И ЗАХРАНВАЩО ОКАБЕЛЯВАНЕ

ПРЕДУПРЕЖДЕНИЕ: Изключете захранването, като изключите прекъсвачите на контактната кутия и свързаното с нея място на стенния ключ, преди да окабелите захранващите кабели.

1. Монтирайте приемника в монтажната скоба (Фигура 9)
2. Свържете входните проводници на захранването към електрическите захранващи проводници (Моля, свържете се с квалифициран електротехник, ако

не знаете как да го направите).

Поставете входния конектор на двигателя, захранващия конектор на LED светлината и входния конектор на захранването в съответните гнезда на приемника (Фигура 10).

3. Приберете всички кабели и антената в сенника. Избутайте сенника нагоре, като подравните отворите за копчета в долната част с винтовете на скобата за окачване. Завъртете сенника, за да го застопорите, и след това затегнете винтовете, за да го закрепите. (Фигура 11)

МОНТАЖ НА ПЕРКИТЕ НА ВЕНТИЛАТОРА

1. Монтирайте перката върху двигателя с помощта на предоставените винтове (Фигура 12).

2. Повторете с останалите перки.

ИНСТАЛИРАНЕ НА КОМПЛЕКТА LED ОСВЕТЛЕНИЕ И АБАЖУРА

ВНИМАНИЕ: За да намалите риска от токов удар, прекъснете захранващата верига на вентилатора, преди да монтирате комплекта за осветление.

1. Разхлабете трите монтажни винта на монтажния пръстен.

2. Докато държите комплекта за LED осветление под двигателя на вентилатора, прекарайте захранващия проводник на осветлението през отвора в центъра на комплекта за осветление и включете конектора на захранващия проводник на осветлението в гнездото на комплекта за осветление (Фигура 13).

3. Внимателно разположете 3-те отвора за винтове на комплекта за осветление така, че да съвпадат с 3-те отвора за винтове на монтажния пръстен. Закрепете го, като поставите и затегнете трите монтажни винта (Фигура 14).

4. Повдигнете абажура към комплекта за осветление и го завъртете по посока на часовниковата стрелка, докато се затегне, **НЕ СЪЯГАЙТЕ ПРЕКАЛЕНО СИЛНО** (Фигура 15)

ИНСТРУКЦИИ ЗА ДИСТАНЦИОННО УПРАВЛЕНИЕ

1. Светодиодна индикаторна светлина

2. Бутон за изключване на уреда

3. Бутон за включване/изключване на осветлението (модели, включващи осветление)

4. Бутони за скорост на вентилатора (1 мин. - 6 макс.)

5. Бутон за включване/изключване на вентилатора

6. Таймер (1 ч., 4 ч., 8 ч.)

7. Режим на естествен въздух

8. Режим против кражба

9. Режим зима/лято

10. Безшумен режим

11. Забавено изключване

Забележки:

3. Бутон за включване/изключване на осветлението (модели, включващи осветление):

LED светлината се предлага в 3 различни цвята: естествен, студен и топъл. За да

промените цвета, изключете светлината.

7. Режим на естествен вятър:

Натиснете това копче и скоростта на вентилатора ще се променя автоматично между 1-ва и 4-та скорост на всеки 22 секунди, за да симулира естествен вятър.

8. Режим против кражба:

Натиснете бутона за защита от кражди, преди да излезете, и той ще се включва автоматично за около 10 минути на всеки 4 часа, симулирайки хора в къщата.

9: Вентилаторът се върти обратно на часовниковата стрелка в летен режим и по посока на часовниковата стрелка в зимен режим. Натиснете бутона, за да превключите от единия в другия режим. Тази обратна функция позволява на лопатките да се въртят в две посоки и кара вентилатора за таван да движи въздуха, за да създаде усещане за хлад или топлина.

10. Безшумен режим:

След натискане на това копче дистанционното управление се заглушава и не се чува звуков сигнал. Натиснете отново, за да излезете от този режим.

11. Забавено изключване:

Натиснете това копче, за да изключите вентилатора и осветлението след 5 минути.

ПОЧИСТВАНЕ И ПОДДРЪЖКА

Предупреждение: преди да извършвате редовно почистване, изключете щепсела от електрическата мрежа.

- За да почистите уреда, използвайте мека, леко влажна кърпа; не използвайте абразивни или корозивни продукти.
- Не потапяйте нито една част от вентилатора във вода или друга течност: ако това се случи, в никакъв случай не поставяйте ръце в течността. Първо изключете щепсела от електрическата мрежа.

След това внимателно подсушете уреда и проверете дали всички електрически части са сухи. При съмнение се консултирайте с професионален, квалифициран техник.

- От съществено значение е вентилационните отвори на мотора да са свободни от прах и влакна.
- В случай на дълъг период на неизползване, съхранявайте вентилатора, като го предпазвате от прах и влага. Препоръчваме да използвате оригиналната опаковка.

ИЗХВЪРЛЯНЕ НА ПРОДУКТА



Този продукт е в съответствие с Европейска директива 2012/19/ЕС относно отпадъците от електрическо и електронно оборудване, известна като ОЕЕО, която установява правната рамка, приложима в Европейския съюз, за изхвърлянето и рециклирането на електрически и електронни уреди. Не изхвърляйте този продукт в кошчето за боклук. Отнесете го в най-близката инсталация за третиране на електрически и електронни отпадъци. Продуктът може да съдържа батерии. Отстранете батериите, преди да изхвърлите продукта, и ги изхвърлете в специални контейнери, одобрени за тази цел.



Надяваме се, че сте доволни от този продукт.

Продуктът може да съдържа батерии. Отстранете батериите, преди да изхвърлите продукта, и ги изхвърлете в специални контейнери, одобрени за тази цел.

Описание	Символ	Стойност	Единица
Максимална скорост на струя от вентилатора	F	208.05	м3/мин
Захранване на вентилатора	P	33.04	W
Сервизна стойност	SV	6.30	(м3/мин)/W
Консумация на електроенергия в режим на готовност	PSB	0.45	W
Ниво на шум от вентилатора	LWA	50.40	dB(A)
Максимална скорост на въздуха	C	2.86	метри/сек
Сезонно потребление на електроенергия	Q	13.08	kWh/a
Стандарт на измерване на сервизната стойност		IEC 60879:2019 - Комфортни вентилатори и регулатори за битови и подобни цели - Методи за измерване на ефективността	

ثم جفف الجهاز بعناية وتحقق من جفاف جميع الأجزاء الكهربائية. في حالة الشك، تحقق من الأمر لدى فني محترف ومؤهل.

- من الضروري أن تكون فتحات تهوية المحرك خالية من الغبار والألياف.
- في حالة عدم الاستخدام لفترةٍ طويلة، قم بتخزين المروحة مما يحميها من الغبار والرطوبة. نوصي باستخدام التعبئة والتغليف الأصلي.

التخلص من المنتج

يتوافق هذا المنتج مع التوجيه الأوروبي ٩١/٢١٠٢ / UE بشأن نفايات المعدات الكهربائية والإلكترونية، والمعروفة باسم توجيه النفايات الكهربائية والأجهزة الإلكترونية EEEW، والتي تحدد الإطار القانوني المعمول به في الاتحاد الأوروبي للتخلص من الأجهزة الكهربائية والإلكترونية وإعادة تدويرها. لا ترمي هذا المنتج في سلة المهملات. خذَه إلى أقرب محطة لمعالجة النفايات الكهربائية والإلكترونية. قد يحتوي الجهاز على بطاريات. يجب إزالتها قبل التخلص من الجهاز وتخلص منها في حاويات خاصة معتمدة لهذا الغرض. نأمل أن تكون راضياً عن هذا المنتج.

قد يحتوي الجهاز على بطاريات. يجب إزالتها قبل التخلص من الجهاز وتخلص منها في حاويات خاصة معتمدة لهذا الغرض.



الوصف	الرمز	القيمة	الوحدة
م ٣ / دقيقة	٥٠,٨٠٢	و	الحد الأقصى لمعدل تدفق المروحة
واط	٤٠,٣٣	P	مدخل طاقة المروحة
(م ٣ / دقيقة) / واط	٠٣,٦	VS	قيمة الخدمة
واط	٥٤,٠	BSP	استهلاك الطاقة في حالة الاستعداد
ديسيبل (A)	٠٤,٠٥	AWL	مستوى طاقة صوت المروحة
أمتار/ثانية	٦٨,٢	ج	الحد الأقصى لسرعة المروحة
كيلوواط ساعة / سنوياً	٨٠,٣١	Q	الاستهلاك الموسمي للكهرباء
	معياري اللجنة الكهروتقنية الدولية رقم ٩٧٨٠٦ لسنة ٩١٠٢ - مراوح ومنظمات مريحة للأغراض المنزلية وما شابهها - طرق قياس الأداء		معايير القياس لقيمة الخدمة

٣. ضع بعناية ٣ فتحات مسامير على مجموعة الإضاءة لتناسب مع ٣ فتحات للمسامير على حلقة التثبيت. قم بتثبيتها عن طريق وضع إحكام ربط مسامير التثبيت الثلاثة (الشكل ٤١).
٤. ارفع غطاء المصباح مقابل مجموعة الإضاءة وقم بتدويره في اتجاه عقارب الساعة حتى يُحکم ربطه، ولا تفرط في إحكام الربط (الشكل ٥١)

تعليمات جهاز التحكم عن بعد

١. ضوء مؤشر صمام ثنائي باعث للضوء
٢. قم بإيقاف تشغيل الجهاز
٣. تشغيل / إيقاف الضوء (إن وجد)
٤. سرعة المروحة (١ أدنى سرعة - ٦ أعلى سرعة)
٥. تشغيل / إيقاف تشغيل المروحة
٦. الموقت
٧. الرياح الطبيعية
٨. وضع مكافحة السرقة
٩. دوران في اتجاه عقارب الساعة وعكس اتجاه عقارب الساعة
١٠. الوضع الصامت
١١. تأخير الإغلاق

ملاحظات:

٣. تشغيل/إطفاء الضوء:

يأتي ضوء الصمام الثنائي الباعث للضوء في ٣ إعدادات ألوان مختلفة: طبيعي وبارد ودافئ. لتغيير اللون ، أطفئ الضوء ثم قم بتشغيله أو اضغط.

٧. وضع الرياح الطبيعية:

اضغط على هذا المفتاح وسوف تدور سرعة المروحة تلقائياً بين السرعة الأولى إلى السرعة الرابعة كل ٢٢ ثانية لمحاكاة الرياح الطبيعية.

٨. وضع مكافحة السرقة:

اضغط على زر مكافحة السرقة قبل الخروج ، وسيتم تشغيله تلقائياً لمدة ٠١ دقيقة كل ٤ ساعات لمحاكاة الأشخاص داخل المنزل.

٩: تدور المروحة عكس اتجاه عقارب الساعة في وضع الصيف وباتجاه عقارب الساعة في وضع الشتاء. اضغط على الزر للتبديل من وضع إلى آخر. تسمح هذه الوظيفة العكسية للشفرات بالدوران في اتجاهين وتجعل مروحة السقف تحرك الهواء لتعطي إحساساً بارداً أو دافئاً.

١٠. الوضع الصامت:

بعد الضغط على هذا المفتاح ، يتم إسكات جهاز التحكم عن بعد ولا يُسمع صوت تنبيه. اضغط مرةً أخرى للخروج من هذا الوضع.

١١. تأخير الإغلاق:

اضغط على هذا المفتاح لإطفاء المروحة والأضواء بعد ٥ دقائق.

التنظيف والعناية

تحذير: قبل إجراء عمليات التنظيف الدورية، افصل القابس عن مقبس التيار الكهربائي.

- لتنظيف الجهاز، استخدم قطعة قماش ناعمة ومبللة قليلاً ؛ لا تستخدم المنتجات الكاشطة أو المُسببة للتآكل.
- لا تغمر أي جزء من المروحة في الماء أو أي سائل آخر: إذا حدث ذلك ، فلا ينبغي بأي حالٍ من الأحوال وضع اليدين في السائل. افصل القابس أولاً عن مقبس التيار الكهربائي.

تركيب كتيفة التثبيت

١. حدد طريقة التثبيت وفقاً لهيكل السقف (كما هو موضح في الشكل ١ أو ٢ أدناه) ، واستخدم المثبتات المناسبة.
٢. قم تركيب كتيفة التثبيت على هيكل البناء كما هو موضح في الشكل الوارد أدناه. يجب أن تدعم كتيفة تثبيت قاعدة المروحة حمولة قدرها ٥٢ كجم.
٣. إذا كنت ترغب في تعليق المروحة على سقف بدون روافد ، فقد تحتاج إلى قضيب دعم عروة التعليق.

تجميع الأجزاء المعلقة

١. قم بفك المفصل الكروي عن طريق إزالة دبوس التوصيل وفك البراغي (الشكل ٣).
٢. أدخل القضيب السفلي من خلال الغطاء المنزلق وغطاء المفصل وأدخل أسلاك المحرك من خلال القضيب السفلي ، ثم قم بتثبيت المفصل الكروي مرة أخرى إلى القضيب السفلي (الشكل ٤).
٣. أدخل القضيب السفلي في عروة التعليق (الشكل ٥) ، وقم بمحاذاة فتحات عروة التعليق مع فتحات القضيب السفلي وأدخل تراس المغلاق. ثم أدخل دبوساً في طرف تراس المغلاق.
٤. أخيراً ، قم بتثبيت القضيب السفلي وعروة التعليق عن طريق إحكام الربط بمسمارين (الشكل ٦).

تعليق المروحة

١. ارفع مجموعة المروحة على كتيفة التثبيت (الشكل ٧).
٢. قم بتدوير القضيب السفلي للمروحة يدوياً وتأكد من وضع ثلثة المفصل الكروي على مصدّ كتيفة التثبيت لمنع المروحة من الدوران أثناء التشغيل (الشكل ٨).

تركيب مجموعة أدوات التحكم وتوصيل أسلاك الطاقة

تحذير: فصل الطاقة عن طريق إيقاف تشغيل قواطع الدائرة بصندوق المقابس وموقع مفتاح الحائط ذات الصلة قبل توصيل كابلات الطاقة.

١. قم بتثبيت اللاقط في كتيفة التثبيت (الشكل ٩)
٢. قم بتوصيل أسلاك إدخال الطاقة بأسلاك إمداد الطاقة الكهربائية (يرجى الاتصال بفني كهربائي مؤهل إذا كنت لا تعرف كيفية القيام بذلك).
- أدخل موصل إدخال المحرك وموصل طاقة ضوء الصمام الثنائي الباعث للضوء وموصل إدخال الطاقة في المقابس المقابلة على جهاز الاستقبال (الشكل ١٠)
٣. قم بتفسير جميع الأسلاك والهوائي في الغطاء المنزلق. ادفع الغطاء المنزلق لأعلى ، مع اصطاف ثقب المفاتيح في الأسفل مع البراغي الموجودة على كتيفة التعليق. قم بلف الغطاء المنزلق لقفله في مكانها ثم أحكم ربط البراغي لتثبيتها. (الشكل ١١)

تركيب شفرات المروحة

١. قم بتثبيت الشفرة على المحرك باستخدام البراغي المرفقة (الشكل ٢١).
٢. كرر العملية مع الشفرات المتبقية.

تركيب مجموعة إضاءة الصمام الثنائي الباعث للضوء وغطاء المصباح

- تنبيه: لتقليل خطر التعرض لصدمة كهربائية ، فصل دائرة إمداد الطاقة عن المروحة قبل تركيب مجموعة الإضاءة.
١. قم بفك مسامير التثبيت الثلاثة الموجودة على حلقة التثبيت.
 ٢. أثناء حمل مجموعة إضاءة الصمام الثنائي الباعث للضوء أسفل محرك المروحة ، مرر سلك الطاقة الخفيف عبر الفتحة الموجودة في وسط مجموعة الإضاءة وقم بتوصيل موصل سلك الطاقة الخفيف بالمقبس الموجود في مجموعة الإضاءة (الشكل ٣١).

لن تكون L.S, SDNERT B&B. مسؤولة عن أي تلف أو ضرر قد يلحق بالأشخاص أو الحيوانات أو الأشياء نتيجة لعدم مراعاة التحذيرات المذكورة آنفاً.

تعليمات ما قبل التثبيت

قبل تثبيت هذا المنتج ، اقرأ قائمة الحزم في الصفحات التالية وتأكد من وجود جميع الأجزاء وعدم إظهار أي عيوب. لا تحاول تثبيت المنتج إذا كان أي جزء مفقوداً أو تالفاً. اقرأ معلومات السلامة قبل التثبيت أو الاستخدام.

الأدوات الإضافية المطلوبة للتجميع:

- مفك براغي متقاطع الرأس
- مفك براغي ذو رأس عريضة
- كمامة أو مفتاح ربط قابل للتعديل
- سُلّم أحادي
- زردية نزع أغلفة الأسلاك
- مثقاب صدم (للأرضيات الأسمنتية)
- شريط كهربائي لاصق
- نظارات السلامة

أدوات مفيدة إضافية:

فاحص ضوء التيار المتردد / التيار المستمر، شريط القياس، كتيب توصيل الأسلاك، وقواطع الأسلاك، والمطرقة.
تحذير: لا تقم أبداً بثني كئاتف / حواف الشفرة أثناء التجميع أو بعد التثبيت.

الوصف

- قم بتفريغ محتويات علبة المروحة الخاصة بك وتحقق من المحتويات. لا تتخلص من الكرتونة. إذا كان الاستبدال أو الإصلاح ضرورياً في أي وقت، فيجب إعادة المروحة في عبوتها الأصلية. قم بإزالة جميع الأجزاء والمعدات. لا تضع غلاف المحرك على جانبه: قد يتزحزح الغلاف الزخرفي المصبوب.
- افحص جميع الأجزاء. يجب أن يكون لديك ما يلي:

١. كثيفة التثبيت
٢. قضيب سفلي ٥١ سم و ٥٢ سم
٣. غطاء المقرن
٤. غطاء منزلق
٥. غطاء المصباح
٦. المحرك
٧. مجموعة التحكم (١ مجموعة)
٨. مثبتات الأكام (٢ قطعة)
٩. مسامير التثبيت (٤ قطع)
١٠. براغي ريشة المروحة (٦ قطع)
١١. شفرات مروحة من خشب جارد (٣ قطع)

- تم تصميم هذا الجهاز للاستخدام على ارتفاع أقصى يصل إلى ٠٠٠٢ متر فوق مستوى سطح البحر.
- تحذير: إذا لوحظت حركة متذبذبة غير عادية ، فتوقف فوراً عن استخدام مروحة السقف واتصل بالشركة المصنعة أو وكيل الخدمة أو الأشخاص من ذوي المؤهلات المناسبة
- امضي قدماً في دورة الصيانة وطريقة الصيانة وفقاً لقسمها من دليل التعليمات هذا.
- وزن الجهاز ٢,٤ كجم
- يجب أن يتم استبدال أجزاء جهاز نظام تعليق الأمان من قبل الشركة المصنعة أو وكيل الخدمة أو الأشخاص من ذوي المؤهلات المناسبة.
- يجب أن يتم تثبيت نظام التعليق من قبل الشركة المصنعة أو وكيل الخدمة أو الأشخاص من ذوي المؤهلات المناسبة.
- تأكد من أن الشفرات ستكون على بعد ٦٧ سم على الأقل من أي عائق وعلى ارتفاع ٣,٢ متر على الأقل فوق الأرض.
- يجب تثبيت وسائل التثبيت للتعليق بالسقف مثل الخطافات أو الأجهزة الأخرى بقوة كافية لتحمل ٤ أضعاف وزن مروحة السقف.
- يحتوي هذا المنتج على مصدر ضوء من فئة كفاءة الطاقة E - (الاتحاد الأوروبي) ٥١٠٢/٩١٠٢ (فقط للموديلات ذات الضوء المتضمن) DMS٦٥-W٤٢-YQ-DGX
- يجب دمج وسائل الفصل في الأسلاك المثبتة وفقاً لقواعد الأسلاك
- اتبع قسم التثبيت في هذا الدليل لإصلاح الجهاز.

معلومات مهمة

- اقرأ دليل التعليمات هذا بعناية قبل استخدام الجهاز واحفظه للرجوع إليه في المستقبل وإذا لزم الأمر، قم بتمرير دليل التعليمات إلى طرفٍ ثالث.
- هذا الجهاز مخصص حصرياً للاستخدام المنزلي لتهوية الغرف: لا تستخدمه لأغراض أخرى. يجب اعتبار أي استخدام آخر غير لائق وخطير. لا تعتبر الشركة المصنعة مسؤولةً عن أي ضرر ناجم عن الاستخدام غير المناسب، أو غير الصحيح، أو غير المسئول و/أو عن الإصلاحات التي تتم من خلال فنيين غير مؤهلين.
 - تحقق مما إذا كانت المواصفات الكهربائية للجهاز متوافقة مع التركيب الخاص بك.
 - هذا الجهاز للاستخدام الداخلي فقط باستثناء الغرفة الرطبة.
 - قبل الضغط على مفتاح الانزلاقي القلاب ، من الضروري إيقاف عمل الشفرات عن طريق إيقاف تشغيل المروحة.
 - يتصل المورد من أي مسؤولية عن الإصابة الشخصية أو تلف الممتلكات الناشئة عن الاستخدام أو التركيب الغير صحيح للمروحة. في حالة الشك، اتصل بفني كهربائي.
 - كن حذراً عند العمل بالقرب من الشفرات الدوارة.
 - تحذير: يتم تركيبه فقط خارج متناول اليد.
 - يجب تركيب المنتج بواسطة فني كهربائي معتمد وفقاً للقواعد الوطنية لتوصيل الأسلاك.
 - يجب دمج فاصل جميع الأقطاب بمسافة عزل تبلغ ٣ مم في الأسلاك المثبتة وفقاً للقواعد الوطنية لتوصيل الأسلاك.
 - لا يمكن للأسلاك الداخلية ملامسة العلبة المعدنية البيضاء بعد تجميعها من قبل العميل.

إيقاف تشغيل الطاقة

- ابدأ التثبيت عن طريق إزالة المنصهرات الكهربائية أو إيقاف تشغيل قواطع الدائرة للأسلاك التي ستستخدمها.
- تحذير: قد يؤدي عدم فصل مصدر الطاقة قبل التثبيت إلى الإصابة الخطيرة أو الوفاة.
- قم بتثبيت الجهاز فقط للأسقف المسطحة ولا تستخدمه مع الأسقف المنحدرة أو المقبية.
- في المواقع التي لا تحتوي على رافدة سقف ، قد تكون هناك حاجة إلى قضيب دعم عروة التعليق. لا تقم بالتثبيت في

نود أن نشكركم على اختيار ASEFU. نتمنى أن ينال المنتج رضاكم وسعادتكم.

تحذير

يُرجى قراءة تعليمات الاستخدام بعناية قبل استخدام المنتج. احتفظ بهذه الأشياء في مكان آمن للرجوع إليها في المستقبل.

الوصف

١. كتيفة التثبيت
٢. قضيب سفلي ٥١ سم و ٥٢ سم
٣. غطاء المقرن
٤. غطاء منزلق
٥. غطاء المصباح
٦. المحرك
٧. مجموعة التحكم
٨. مثبتات الأكمام
٩. براغي التثبيت
١٠. براغي ريشة المروحة (٦ قطع)
١١. ريش مروحة من الخشب الصلب (٣ قطع)

جهاز التحكم عن بعد

١. ضوء مؤشر صمام ثنائي باعث للضوء
٢. قم بإيقاف تشغيل الجهاز
٣. تشغيل / إيقاف الضوء (إن وجد)
٤. سرعة المروحة (١ أدنى سرعة - ٦ أعلى سرعة)
٥. تشغيل / إيقاف تشغيل المروحة
٦. المؤقت
٧. الرياح الطبيعية
٨. وضع مكافحة السرقة
٩. دوران في اتجاه عقارب الساعة وعكس اتجاه عقارب الساعة
١٠. الوضع الصامت
١١. تأخير الإغلاق

إرشادات السلامة

يُمكن للأطفال من ٨ سنوات فما فوق والأشخاص ذوي القدرات البدنية أو الحسية أو الذهنية المنخفضة أو من تنقصهم الخبرة والمعلومات استخدام هذا الجهاز إذا كانوا تحت إشراف أو تلقوا تعليمات لاستخدام الجهاز بطريقة آمنة وكانوا يفهمون المخاطر المصاحبة. يحظر لعب الأطفال بالجهاز. يُحظر على الأطفال تنظيف الجهاز وصيانته دون إشراف.

INFORME DE GARANTÍA

B&B TRENDS, S.L. garantiza la conformidad de este producto, para el uso al que está destinado, durante el periodo marcado por la legislación vigente en el país de venta del mismo. En caso de rotura durante el periodo de garantía, el usuario tendrá derecho a la reparación o sustitución del producto sin coste alguno si el anterior no está disponible, a menos que sea imposible o desproporcionado realizar una de estas opciones. En este caso, puede optar por una reducción en el precio o la anulación de la venta, caso que deberá negociar directamente con el vendedor. Esto también cubre la sustitución de piezas de recambio, siempre que el producto se haya utilizado de acuerdo con las recomendaciones de este manual en ambos casos y no haya sido falsificado por terceros no autorizados por B&B TRENDS, S.L. La garantía no cubre ninguna parte sujeta a desgaste y fricción. Esta garantía no afecta a sus derechos como consumidor de acuerdo con las disposiciones de la Directiva 1999/44/CE para estados miembros de la Unión Europea.

USO DE LA GARANTÍA

Los clientes deben contactar con el servicio técnico autorizado de B&B TRENDS, S.L. para la reparación del producto. Toda falsificación del producto por parte de cualquier persona no autorizada por B&B TRENDS, S.L. o el mal uso del mismo anulará los derechos de garantía. Debe guardar la factura de compra, recibo o comprobante de entrega para poder ejercer los derechos de garantía. Para servicio técnico y atención al cliente fuera de territorio español, envíe su solicitud al punto de venta donde adquirió el aparato.

RELATÓRIO DE GARANTIA

A B&B TRENDS, SL. garante a conformidade deste produto para o uso para o qual foi concebido durante o período estabelecido pela legislação em vigor no país de venda. Em caso de avaria durante o período de vigência desta garantia, os utilizadores têm o direito à reparação ou à substituição gratuita do produto caso a reparação seja impossível, a não ser que uma dessas opções seja impossível de cumprir ou for desproporcionada. Neste caso, poderá optar por uma redução no preço ou um cancelamento da venda, qualquer uma das opções devendo ser tratada diretamente com o vendedor. A garantia também cobre a substituição de peças de reposição sempre que o produto tenha sido usado em conformidade com as recomendações especificadas neste manual nos dois casos e sempre que não tenha sido manipulado por pessoal não autorizado pela B & B TRENDS, SL. Esta garantia não é aplicável a quaisquer peças sujeitas a desgaste. Esta garantia não limita os seus direitos enquanto consumidor em conformidade com as disposições constantes da Diretiva 1999/44/CE para os Estados-Membro da União Europeia.

UTILIZAÇÃO DA GARANTIA

Os clientes devem contactar um Serviço Técnico autorizado da B&B TRENDS, SL. para reparar o produto. Qualquer manipulação do mesmo por parte de qualquer pessoa não autorizada pela B&B TRENDS, SL., ou uma utilização indevida ou negligente do mesmo, tornarão esta garantia nula e sem efeito. Deve guardar a factura de compra, recibo ou prova de entrega para exercer os direitos de garantia. Para receber assistência técnica ou beneficiar do serviço pós-venda fora do território espanhol, solicite informações junto ao ponto de venda em que adquiriu o aparelho.

WARRANTY REPORT

B&B TRENDS, SL. guarantees compliance of this product, for the use for which it is, during the period established by the legislation in force in the country of sale. In the case of breakdown during the term of this warranty, users are entitled to repair or else the replacement of the product at no charge if the former is unavailable, unless one of these options proves impossible to fulfil or is disproportionate. In this case, you can then opt for a reduction in price or cancellation of the sale, which must be dealt with directly with the sales vendor. This also covers replacement of spare parts provided that the product has been used according to the recommendations specified in this manual for both cases, and has not been tampered with by any third party that is not authorised by B & B TRENDS, SL. The warranty will not cover any parts subject to wear and tear. This warranty does not affect your rights as a consumer in accordance with the provisions in Directive 1999/44/EC for member states of the European Union.

USE OF WARRANTY

Customers must contact a B&B TRENDS, SL., authorised Technical Service for repair of the product. Since any tampering of the same by anyone not authorised by B&B TRENDS, SL., or the careless or improper use of the same shall render this warranty null and void. You must keep the purchase invoice, receipt or delivery docket in order to exercise your warranty rights. For technical service and after-sales care outside the Spanish territory, please submit your query to the point of sale where you purchased the item.

BON DE GARANTIE

B&B TRENDS, S.L. garantit la conformité de ce produit, pour l'usage auquel il est destiné, pendant la période établie par la législation en vigueur dans le pays de vente. En cas de panne pendant la durée de la garantie, les utilisateurs ont le droit de faire réparer ou remplacer le produit sans frais si la réparation n'est pas réalisable, à moins que l'un de ces choix soit impossible à réaliser ou soit disproportionné. Dans ce cas, vous pouvez alors opter pour une réduction du prix ou l'annulation de la vente, qui doit être traitée directement avec le vendeur. Cela couvre le remplacement des pièces de rechange à condition que le produit ait été utilisé selon les recommandations indiquées dans ce manuel pour les deux cas, et qu'il n'ait pas été manipulé par toute tierce partie n'étant pas autorisée par B & B TRENDS, SL. La garantie ne couvrira pas toute pièce d'usure. Cette garantie n'affecte pas vos droits de consommateur conformément aux dispositions de la Directive 1999/44/EC pour les états membres de l'Union européenne.

UTILISATION DE LA GARANTIE

Les clients doivent contacter un service technique agréé par B&B TRENDS, SL., pour faire réparer le produit. Toute manipulation du produit par quiconque n'étant pas agréé par B&B TRENDS, SL., ou l'utilisation négligente ou incorrecte de celui-ci rend cette garantie nulle et sans effet. Vous devez conserver la facture d'achat, le reçu ou la preuve de livraison afin d'exercer vos droits de garantie. Pour un service technique et un service après-vente en dehors du territoire espagnol, veuillez soumettre votre demande au point de vente où l'article a été acheté.

INFORME DE GARANTIA

B&B TRENDS, SL. garanteix el compliment d'aquest producte per a l'ús al qual està destinat durant el termini establert per la legislació vigent al país de venda. En cas d'avaria durant la vigència d'aquesta garantia, l'usuari té dret a la reparació o substitució del producte sense cap càrrec si la primera no està disponible, llevat que una d'aquestes opcions resulti impossible de complir o llur compliment sigui desproporcionat. En aquest cas, es pot optar per una rebaixa del preu o la cancel·lació de la venda, que s'ha de tractar directament amb el venedor. També cobreix la substitució de peces de recanvi sempre que el producte hagi estat utilitzat d'acord amb les recomanacions especificades a aquest manual per a ambdós casos, i no hagi estat manipulat per cap tercer que no estigui autoritzat per B & B TRENDS, SL. La garantia no cobrirà cap peça subjecta a desgast. Aquesta garantia no afecta als vostres drets com a consumidor d'acord amb el que estableix la Directiva 1999/44/CE per als estats membres de la Unió Europea.

ÚS DE LA GARANTIA

El client haurà de posar-se en contacte amb un Servei Tècnic autoritzat de B&B TRENDS, SL. per a la reparació del producte. Qualsevulla manipulació del producte per part de qualsevulla persona no autoritzada per B&B TRENDS, SL., o l'ús descurat o indegut del producte deixarà sense efecte aquesta garantia. Haureu de conservar la factura de compra, el rebut o el resguard de lliurament per poder exercir els vostres drets de garantia. Si us cal el servei tècnic i l'atenció postvenda fora del territori espanyol, si us plau, dirigiu la vostra consulta al punt de venda on vau adquirir l'article.

RAPPORTO DI GARANZIA

B&B TRENDS, S.L. garantisce la conformità di questo prodotto, per l'uso a cui è destinato, per il periodo stabilito dalla legislazione in vigore nel paese di vendita. In caso di guasto durante il periodo di validità della presente garanzia, gli utilizzatori hanno diritto alla riparazione o alla sostituzione gratuita del prodotto se la prima non è disponibile, a meno che una di queste opzioni si riveli impossibile da portare a termine o sproporzionata. In questo caso, è possibile optare per una riduzione di prezzo o per l'annullamento della vendita, che deve essere effettuato direttamente con il rivenditore. Ciò si applica anche alla sostituzione di parti di ricambio a condizione che il prodotto sia stato utilizzato secondo le raccomandazioni specificate in questo manuale in entrambi i casi, e non sia stato manomesso da terze parti non autorizzate da B&B TRENDS, SL. La garanzia non copre parti soggette a usura. La presente garanzia non pregiudica i diritti del consumatore in conformità con le disposizioni della Direttiva 1999/44/CE per gli Stati membri dell'Unione Europea.

UTILIZZO DELLA GARANZIA

I clienti possono contattare il servizio di assistenza tecnica autorizzato di B&B TRENDS, SL. per riparazioni del prodotto. Poiché eventuali manomissioni dello stesso da soggetti non autorizzati da B&B TRENDS, SL., o l'utilizzo incauto o improprio dello stesso rendono nulla la presente garanzia. Deve conservare la fattura d'acquisto, la ricevuta o la prova di consegna per esercitare i suoi diritti di garanzia. Per servizio clienti e di assistenza tecnica al di fuori del territorio spagnolo, si prega di inviare la richiesta al punto vendita presso cui è stato acquistato l'articolo.

GARANTIEBERICHT

B&B TRENDS, S.L. гарантира die Konformität dieses Produkts für den Gebrauch, für den es bestimmt ist, für den Zeitraum, der durch die im Verkaufsland geltende Gesetzgebung festgelegt ist. Im Falle eines Ausfalls während dieser Garantiezeit hat der Benutzer Anrecht auf eine kostenlose Reparatur oder andernfalls auf den kostenlosen Ersatz des Geräts, wenn es nicht repariert werden kann, es sei denn, eine dieser Optionen erweist sich als unmöglich oder unverhältnismäßig. In diesem Fall können Sie sich dann für eine Preisminderung oder die Stornierung des Verkaufs entscheiden. Dies müssen Sie direkt mit dem Verkäufer regeln. Gedeckt ist auch der Ersatz von Ersatzteilen, vorausgesetzt, das Gerät wurde gemäß den in dieser Anleitung für beide Fälle angegebenen Empfehlungen verwendet und nicht von Dritten manipuliert, die nicht von B & B TRENDS, SL autorisiert sind. Die Garantie gilt nicht für Verschleißteile. Diese Garantie beeinträchtigt nicht Ihre Rechte als Verbraucher gemäß den Bestimmungen der Richtlinie 1999/44/EG für die Mitgliedsstaaten der Europäischen Union.

INANSPRUCHNAHME DER GARANTIE

Der Kunde muss sich für die Reparatur des Geräts an einen autorisierten technischen Service von B&B TRENDS, SL. wenden. Jegliche Manipulation durch nicht von B&B TRENDS, SL. autorisierte Personen oder unvorsichtige oder unsachgemäße Verwendung des Geräts führt zum Erlöschen dieser Garantie. Sie müssen die Kaufrechnung, die Quittung oder den Liefernachweis aufbewahren, um Ihre Gewährleistungsrechte geltend machen zu können. Für technischen Service und Kundendienst außerhalb des spanischen Hoheitsgebiets richten Sie Ihre Anfrage bitte an die Verkaufsstelle, bei der Sie das Gerät gekauft haben.

СЪОБЩЕНИЕ ЗА ГАРАНЦИОННОТО ОБСЛУЖВАНЕ

B&B TRENDS, S.L. гарантира съответствието на този продукт за употребата, за която е предназначен, за срока, определен от действащото законодателство в страната на продажба. В случай на повреда по време на гаранционния му срок, потребителите имат право да ремонтират или безплатно да заменят продукта, ако не е невъзможно да се ремонтира, освен ако се окаже, че един от тези варианти не е възможно да бъде приложен на практика или че е непропорционален. В този случай можете да предпочетете отбив от цената или отмяна на продажбата, за което можете да се договорите направо с продавача. Това покрива и замяната на резервни части, но при условие че продуктът е използван съгласно препоръките, посочени в това ръководство за двата случая, и няма намеса от страна на трето лице, което да не е упълномощено от B & B TRENDS, SL. Гаранцията не покрива части, които се амортизират. Тази гаранция не засяга Вашите права като потребител в съответствие с разпоредбата в Директива 1999/44/ЕО за държавите членки на Европейския съюз.

ИЗПОЛЗВАНЕ НА ГАРАНЦИЯТА

За ремонт на продукта клиентите трябва да се свържат с упълномощен от B&B TRENDS, SL. Технически сервиз. Ако по отношение на горното е налице намеса от неупълномощено от B&B лице, или поради небрежност или неправилна употреба на продукта, тази гаранция става нищожна. Трябва да запазите фактурата за покупка, касовата бележка или доказателството за доставка, за да

можете да упражните гаранционните си права. За техническо и следпродажбено обслужване и извън Испания е необходимо да подадете своето оплакване в търговския обект, от който сте закупили изделието.

تقرير الضمان

التي يحددها التشريع الساري B & B TRENDS، S.L. تضمن مطابقة هذا المنتج ، للاستخدام المخصص له ، خلال الفترة في بلد بيعه. للمستخدمين إصلاح أو استبدال المنتج بدون أي تكلفة في حالة عدم توفره، ما لم يكن أحد هذه الخيارات مستحياً أو غير متناسب. في هذه الحالة، يمكنك اختيار خفض في السعر أو إلغاء عملية البيع، ويجب التعامل مباشرة مع البائع من أجل ذلك. ويشمل هذا أيضاً استبدال قطع الغيار شريطة أن يكون المنتج قد تم استخدامه وفقاً للتوصيات المحددة في هذا الدليل لكلتا الحالتين، ولم يتم العبث به من قبل أي طرف ثالث غير مرخص لن يغطي الضمان أي أجزاء له من قبل شركة للدول B&B TRENDS، S.L. تخضع للتآكل والتمزق. لا يؤثر هذا الضمان على حقوقك كمستهلك وفقاً للأحكام الواردة في التوجيه EC/44/ 1999. الأعضاء في الاتحاد الأوروبي

استعمال الضمان

يجب على العملاء الاتصال بالخدمة B&B TRENDS، S.L. صلاح المنتج. بما أن أي عبث بالجهاز من قبل أي شخص الفنية المعتمدة من شركة أو الإهمال أو الاستخدام غير الصحيح للجهاز يجب أن يجعل هذا الضمان لاغياً وباطلاً. يجب غير مرخص له من قبل الضمان بالكامل B&B TRENDS، S.L. إتمام يجب عليك الاحتفاظ بفاتورة الشراء أو الإيصال أو إثبات التسليم من أجل ممارسة حقوق الضمان. الخدمات الفنية والخدمة ما بعد البيع خارج الأراضي الإسبانية، يُرجى تقديم الطلب إلى نقطة البيع التي اشترت منها المنتج



SERVICIOS DE ATENCIÓN TÉCNICA (SAT)

TECHNICAL ASSISTANCE SERVICE (TAS), SERVIÇO DE ATENÇÃO TÉCNICA (SAT)
SERVICE TECHNIQUE (ST), SERVIZIO DI ASSISTENZA TECNICA (SDAT)

(+34) 93 560 67 05

sat@bbtrends.es

B&B TRENDS, S.L.

C. Cataluña, 24

P.I. Ca N'Oller 08130

Santa Perpètua de Mogoda (Barcelona) España

C.I.F. B-86880473

www.bbtrends.es

Encuentra tu servicio técnico más cercano en **<https://sat.ufesa.com/>**

Check out your nearest service station at **<https://sat.ufesa.com/>**

ufesa

B&B TRENDS, S.L. · C.I.F. B-86880473
C. Catalunya, 24 P.I. Ca N'Oller 08130
Santa Perpètua de Mogoda (Barcelona) · España
www.bbtrends.es

Ver. 02/2024